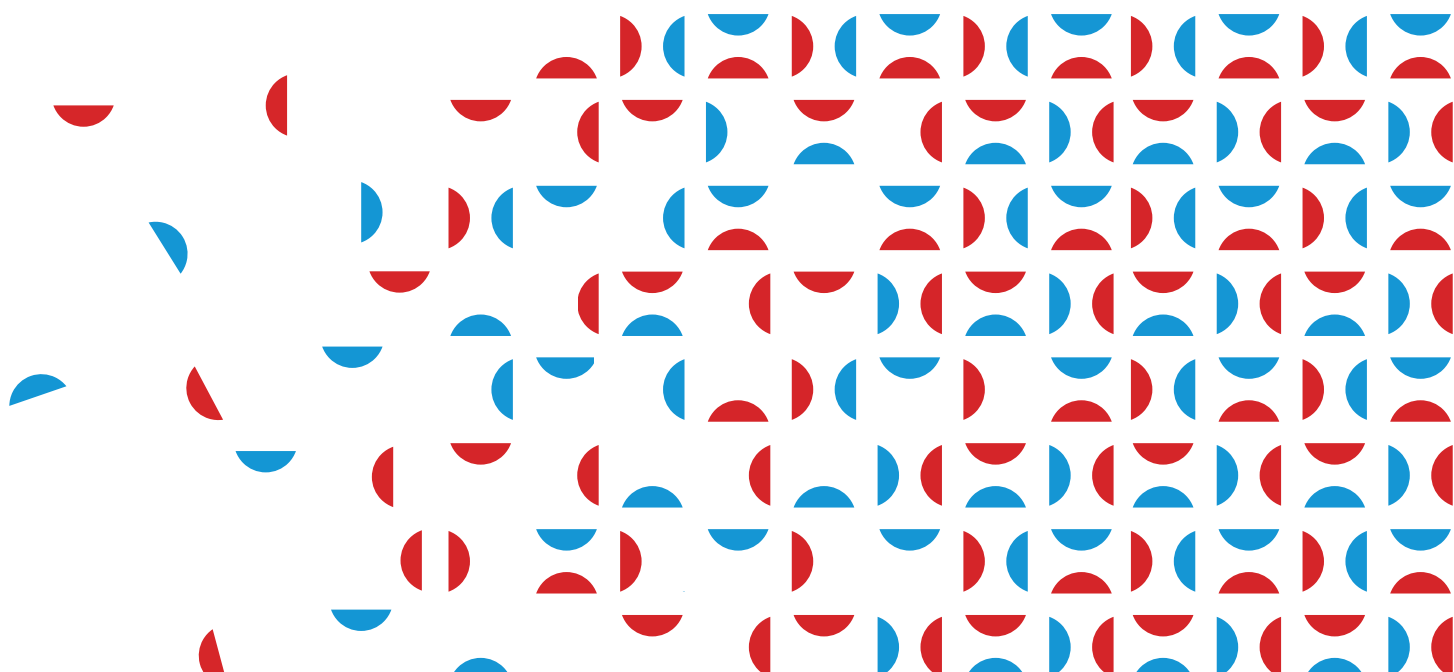




CENTRALI TERMICHE FINO A 900 kW





Potenza, modulazione e controllo.

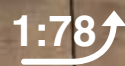
CONDENZA N by Sile, la gamma completa di centrali termiche singole o in cascata, fino a 900 kW: le uniche del mercato con modulazione fino a 1:78. Scoprite nelle versioni murali, a basamento e da esterno.



potenza



**flessibilità
d'installazione**



modulazione



telegestione





Sile è in grado di supportare il professionista in ogni fase di vita della centrale termica, **dalla progettazione dell'impianto all'assistenza post-vendita, offrendo una serie di servizi essenziali, pensati appositamente per questa tipologia di prodotti.**

PRE-VENDITA

Consulenza tecnica e normativa: un team di esperti a disposizione del professionista per affiancarlo nella progettazione offrendo schemi di impianto, dati tecnici, disegni in dwg e supporto a livello normativo.

Modelli 3D per la progettazione BIM

Sono disponibili i modelli 3D delle caldaie e BIM dei disegni dei prodotti da utilizzare in Revit e includerli nel tuo progetto in BIM (formato .rfa).

La progettazione BIM offre straordinari vantaggi competitivi: più efficienza e produttività, meno errori, meno costi, maggiore interoperabilità, massima condivisione delle informazioni, un controllo più puntuale e coerente del progetto.

Documentazione: sul sito Sile.it/documentazione è possibile trovare tutto quello che può servire al professionista: schede tecniche, BIM, brochure di prodotto, schemi di impianto e certificazioni per proporre le centrali termiche Sile.



VENDITA

Rete vendita: oltre 30 agenzie di vendita, distribuite capillarmente su tutto il territorio nazionale, in grado di fornire un supporto commerciale al professionista.

Prodotti sempre disponibili: Sile, grazie alla sua produzione totalmente made in Italy, ha un magazzino sempre rifornito di tutti i prodotti e accessori così da poter soddisfare in tempi rapidi ogni richiesta.

Inoltre mette a disposizione un servizio di consegna express che consente di ricevere i prodotti in 24h-48h dall'ordine.

POST-VENDITA

Consulenza post-vendita: la gestione diretta di questo servizio, senza l'ausilio di centralini e società esterne, permette a Sile di garantire risposte competenti e veloci. Un team di lunga esperienza è in grado, via telefono o via mail, di guidare il professionista nella risoluzione del problema.

Rete CAT: oltre 250 centri d'assistenza tecnica autorizzati selezionati da Sile per fornire un servizio d'assistenza qualificato su tutto il territorio nazionale. Questi centri hanno professionisti abilitati secondo le norme di legge e vengono costantemente aggiornati da Sile.

Ricambi in 24h-36h: Sile è in grado di consegnare accessori, componenti e ricambi su tutto il territorio nazionale in 24h - 36h, nelle isole in 36h - 72h. Un livello di servizio reso possibile grazie alla gestione diretta della logistica e ad accordi con i primari corrieri espressi nazionali.

Sile offre a tutti i clienti **a costo zero** una soluzione contro le spese impreviste, che estende a **5 anni** la garanzia della caldaia, assicurando così un lungo periodo di **comfort** e **zero pensieri**.

ZERO PENSIERI

- **SERENITÀ:** la caldaia è coperta da garanzia per 5 anni
- **SICUREZZA:** un periodico controllo mantiene un ottimale funzionamento e l'affidabilità nel tempo della tua caldaia nel rispetto di tutte le normative vigenti
- **SERietà:** la rete dei Centri Assistenza Tecnica autorizzati Sile utilizzerà esclusivamente ricambi originali e garantiti per tutta la durata del programma
- **RISPARMIO:** consumi ridotti grazie al mantenimento dell'efficienza del generatore
- **SUPPORTO** da parte del Centro Assistenza Tecnica autorizzato, costantemente aggiornato tramite corsi di formazione e documentazione



- 

RICAMBI ORIGINALI
La sostituzione di componenti avviene con ricambi originali e senza spese
- 

MANODOPERA
Il cliente non deve corrispondere alcun costo di manodopera
- 

DIRITTO FISSO DI CHIAMATA
Non si deve corrispondere alcun costo fisso di chiamata

Il servizio è svolto in collaborazione con la rete di Centri di Assistenza Tecnica Autorizzati (CATA): Sile offre un qualificato servizio di assistenza tecnica sui propri prodotti attraverso una rete di centri di assistenza autorizzati accuratamente selezionati che partecipano ai corsi di formazione presso il laboratorio tecnico aziendale ed hanno tutti i requisiti di legge necessari.

Per attivare il servizio è sufficiente contattare il CATA Sile in occasione della prima accensione gratuita della caldaia a gas o entro i 3 mesi successivi, compilando la relativa modulistica. Per l'attivazione del servizio ZeroPensieri è necessario sottoscrivere il **contratto di Manutenzione programmata** con il CATA Sile. Nel caso di mancata sottoscrizione del contratto di manutenzione o di mancati pagamenti, il servizio di estensione della garanzia decade automaticamente.

Il CATA Sile garantisce:

- verifica iniziale con prima accensione gratuita e avvio della garanzia
- utilizzo di ricambi originali Wenkel
- possesso delle abilitazioni necessarie e osservanza dei requisiti di legge
- conoscenza del prodotto e capacità di perfetta esecuzione della manutenzione periodica








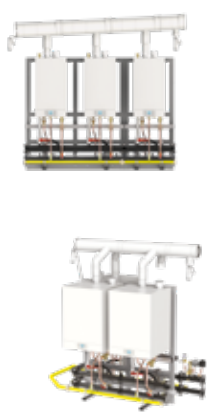


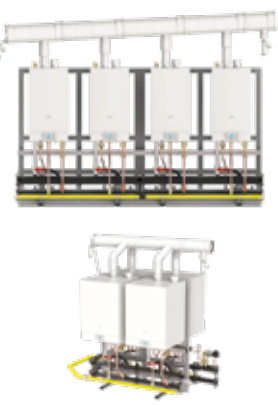


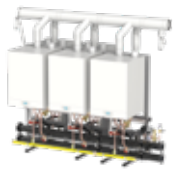
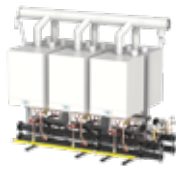
Sile CONDENSA N è una gamma completa di generatori modulari a condensazione ad alta potenza, pensata per soddisfare ogni intervento progettuale sia nella nuova edilizia che nella riqualificazione delle centrali termiche.

La gamma **Sile CONDENSA N** e gli accessori a completamento dell'impianto sono stati progettati come sistema da modulare secondo le esigenze impiantistiche e progettuali. La peculiare flessibilità consente di installare le caldaie CONDENSA N murali, a basamento e da esterno singolarmente o in cascata (con certificazione INAIL) in diverse configurazioni (in linea, fronte-retro autoportante, box da esterno) fino a 6 moduli per una potenza massima di 900 kW.



POTENZA	MODULAZIONE	CONDENSA N	CONDENSA TN	MDC
47,5 kW	1:10	50		50
63 kW	1:10	70		70
85 kW	1:10	90		90
108 kW	1:10	115	115	115
150 kW	1:6	160	160	160

N° Caldaie		Modelli caldaie				
				MURALI	A BASAMENTO	DA ESTERNO
2	95 kW	50 N + 50 N	1:19			
	111 kW	50 N + 70 N	1:22			
	126 kW	70 N + 70 N	1:18			
	170 kW	90 N + 90 N	1:17			
	193 kW	90 N + 115 N	1:20			
	216 kW	115 N + 115 N	1:19			
	235 kW	160 N + 90 N	1:24			
	258 kW	160 N + 115 N	1:23			
	300 kW	160 N + 160 N	1:12			

N° Caldaie		Modelli caldaie		 MURALI	 A BASAMENTO	 DA ESTERNO
3	143 kW	50 N + 50 N + 50 N	1:28			
	158 kW	50 N + 50 N + 70 N	1:31			
	174 kW	50 N + 70 N + 70 N	1:34			
	189 kW	70 N + 70 N + 70 N	1:27			
	255 kW	90 N + 90 N + 90 N	1:26			
	278 kW	90 N + 90 N + 115 N	1:29			
	301 kW	90 N + 115 N + 115 N	1:31			
	320 kW	160 N + 90 N + 90 N	1:33			
	324 kW	115 N + 115 N + 115 N	1:29			
	343 kW	160 N + 115 N + 90 N	1:36			
	366 kW	160 N + 115 N + 115 N	1:34			
	385 kW	160 N + 160 N + 90 N	1:40			
	408 kW	160 N + 160 N + 115 N	1:37			
450 kW	160 N + 160 N + 160 N	1:18				
4	190 kW	50 N + 50 N + 50 N + 50 N	1:38			
	206 kW	50 N + 50 N + 50 N + 70 N	1:41			
	221 kW	50 N + 50 N + 70 N + 70 N	1:44			
	237 kW	50 N + 70 N + 70 N + 70 N	1:47			
	252 kW	70 N + 70 N + 70 N + 70 N	1:36			
	340 kW	90 N + 90 N + 90 N + 90 N	1:35			
	363 kW	90 N + 90 N + 90 N + 115 N	1:38			
	386 kW	90N + 90N + 115 N + 115 N	1:40			
	405 kW	160 N + 90 N + 90 N + 90 N	1:42			
	409 kW	115N + 115N + 115 N + 90 N	1:43			
	428 kW	160 N + 115 N + 90 N + 90 N	1:45			
	432 kW	115N + 115N + 115N + 115 N	1:39			
	470 kW	115N + 115N + 160N + 160 N	1:43			
535 kW	115N + 160N + 160N + 160 N	1:49				
600 kW	160N + 160N + 160N + 160 N	1:21				
5	624 kW	160N + 160N + 115N + 115N + 115 N	1:56			
	666 kW	160N + 160N + 160N + 115N + 115 N	1:61			
	708 kW	160N + 160N + 160N + 160N + 115 N	1:65			
	750 kW	60N + 160N + 160N + 160N + 160 N	1:30			
6	774 kW	160N + 160N + 160N + 115 N + 115N + 115 N	1:70			
	816 kW	160N + 160N + 160N + 160 N + 115N + 115 N	1:74			
	858 kW	160N + 160N + 160N + 160N + 160N + 115 N	1:78			
	900 kW	160N + 160N + 160N + 160 N + 160N + 160 N	1:36			

CALDAIA INTELLIGENTE

Ogni caldaia della gamma Sile CONDENZA N è dotata di un'elettronica evoluta, ricca di funzioni per l'ottimizzazione delle prestazioni e per la completa integrazione all'interno di un impianto termico: **più di 40 parametri configurabili disponibili per l'ottimizzazione della caldaia ad ogni tipologia di impianto!**

CONTROLLO MULTIFUNZIONE

- Menù info per la visualizzazione di temperature, pressione e richieste attive
- Gestione dinamica 2 temperature di mandata
- Menù storico errori con log dinamico delle condizioni al momento dell'anomalia
- Funzione antigelo evoluta, anche in mancanza gas con attivazione del circolatore
- Gestione bollitore ACS tramite sonda sanitaria o contatto termostato
- Programmazione oraria del bollitore con 2 diversi set di temperatura
- Anti-legionella programmabile e adattabile all'impianto
- Funzione booster, utile per forzare la t° di mandata per mandare a regime l'impianto
- Funzione SPA che aumenta temporaneamente le prestazioni sanitarie al massimo delle prestazioni della caldaia
- Funzione Vacanze che disattiva la caldaia per il periodo impostato di durata delle vacanze
- Sistema di autodiagnosi e segnalazione anomalie sul display
- Funzione manutenzione programmata e segnalazione di avviso manutenzione
- Predisposizione per collegamento a sonda esterna e/o impianti a zone
- Trasduttore di pressione acqua impianto (bassa pressione riscaldamento) con segnalazione
- Gestione con interfaccia opzionale con segnale 0-10V in potenza o temperatura





CONTROLLO REMOTO INTELLIGENTE

Il comando remoto intelligente è stato progettato da Sile per dialogare con le sue caldaie e per esaltarne le caratteristiche: in particolare il campo di modulazione. **Può funzionare sia come controllo di caldaia singola che come cronotermostato evoluto (classe V di rendimento)**



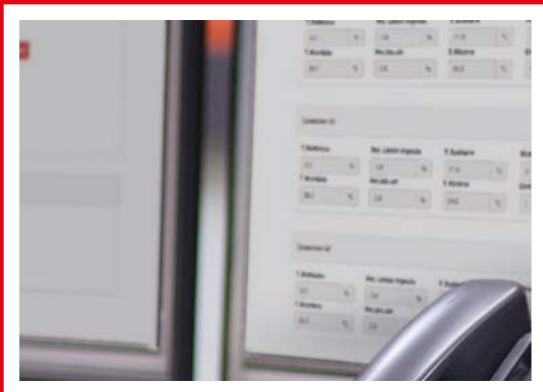
ELETTRONICA DI GESTIONE

La **centralina di cascata** semplifica la gestione delle installazioni complesse con generatori singoli o in cascata, termoregolazione e integrazioni da fonti rinnovabili. Progettata da Sile per dialogare direttamente con le caldaie della serie CONDENZA N, è dotata di software con schemi di gestione impianto già configurati per accelerare e agevolare la fase di set-up iniziale.



CENTRALINA DI CASCATA

- Sistema di controllo e gestione della potenza dei generatori in cascata **(max 9 per il solo controllo elettronico)**
- Possibilità di gestire completamente la centralina da remoto o via web, utilizzando il kit per la telegestione.
- Possibilità di intervenire su tutti i parametri e a tutti i livelli, per una customizzazione precisa della gestione generatori/impianto a garanzia di massima efficienza e comfort.
- Controllo dei generatori in base alla differenza di temperatura tra set impostato e valore rilevato sull'impianto (equilibratore di portata/scambiatore a piastre) dalla sonda.
- Gestione carico bollitore A.C.S., di tipo standard o Solare con doppio scambiatore (uscite e ingressi dedicati).
- Gestione completa dell'integrazione di energia rinnovabile (Solare Termico) sulla produzione dell'A.C.S. (uscite e ingressi dedicati).
- Gestione completa di max tre zone impianto, di cui max 2 miscelate, sempre disponibili, con possibilità di controllo ambiente per ognuna, attraverso cronotermostato (opzionale)



TELEGESTIONE

Sile ha implementato **un servizio di telegestione degli impianti centralizzati**, un controllo remoto completo web-based che consente un monitoraggio costante e l'intervento tempestivo da qualsiasi luogo.

Disponibile in versione GSM con SIM ottimizzata inclusa e versione LAN (rete locale), è necessario l'abbinamento alla Centralina di cascata.



Modulo di connessione, Web Control GSM, 4 mesi di "abbonamento Telegestione"
INCLUSI



Modulo di connessione, Web Control LAN, 4 mesi di "abbonamento Telegestione"
INCLUSI



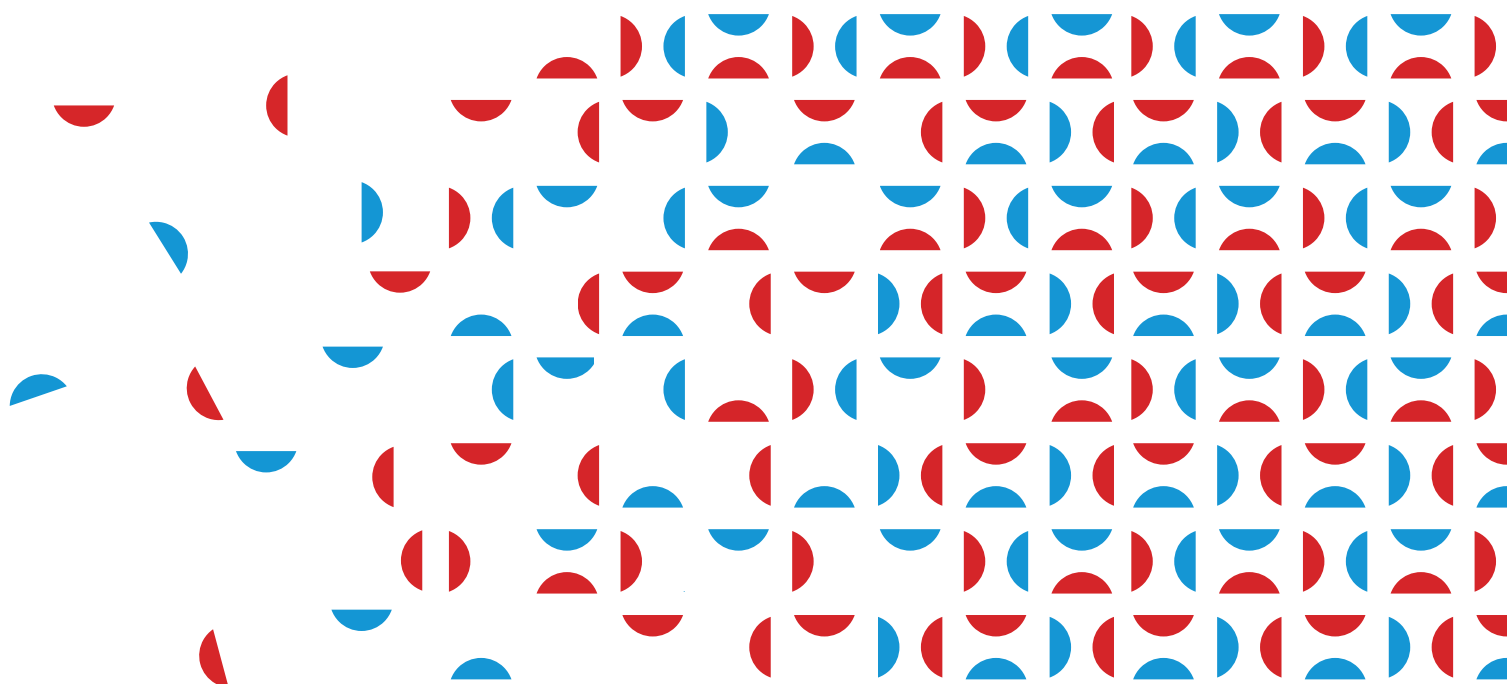
WEB CONTROL CARD

- Rinnovo abbonamento telegestione
- 1 anno di rinnovo abbonamento per GSM
- 2 anni di rinnovo abbonamento per LAN



CONDENSA N


CALDAIA A CONDENSAMENTO
DI ALTA POTENZA **MURALE**





CONDENSA N

**Modulazione, potenza e controllo
per il massimo risparmio
energetico.**

 35-160
kW **potenza**

1:10  **modulazione**

 **elettronica
evoluta**

 **configurazione
in cascata**





Le caldaie a condensazione di alta potenza CONDENZA N rappresentano la scelta ideale per impianti centralizzati, sostituzioni di centrali termiche e riqualificazione energetica degli edifici esistenti.

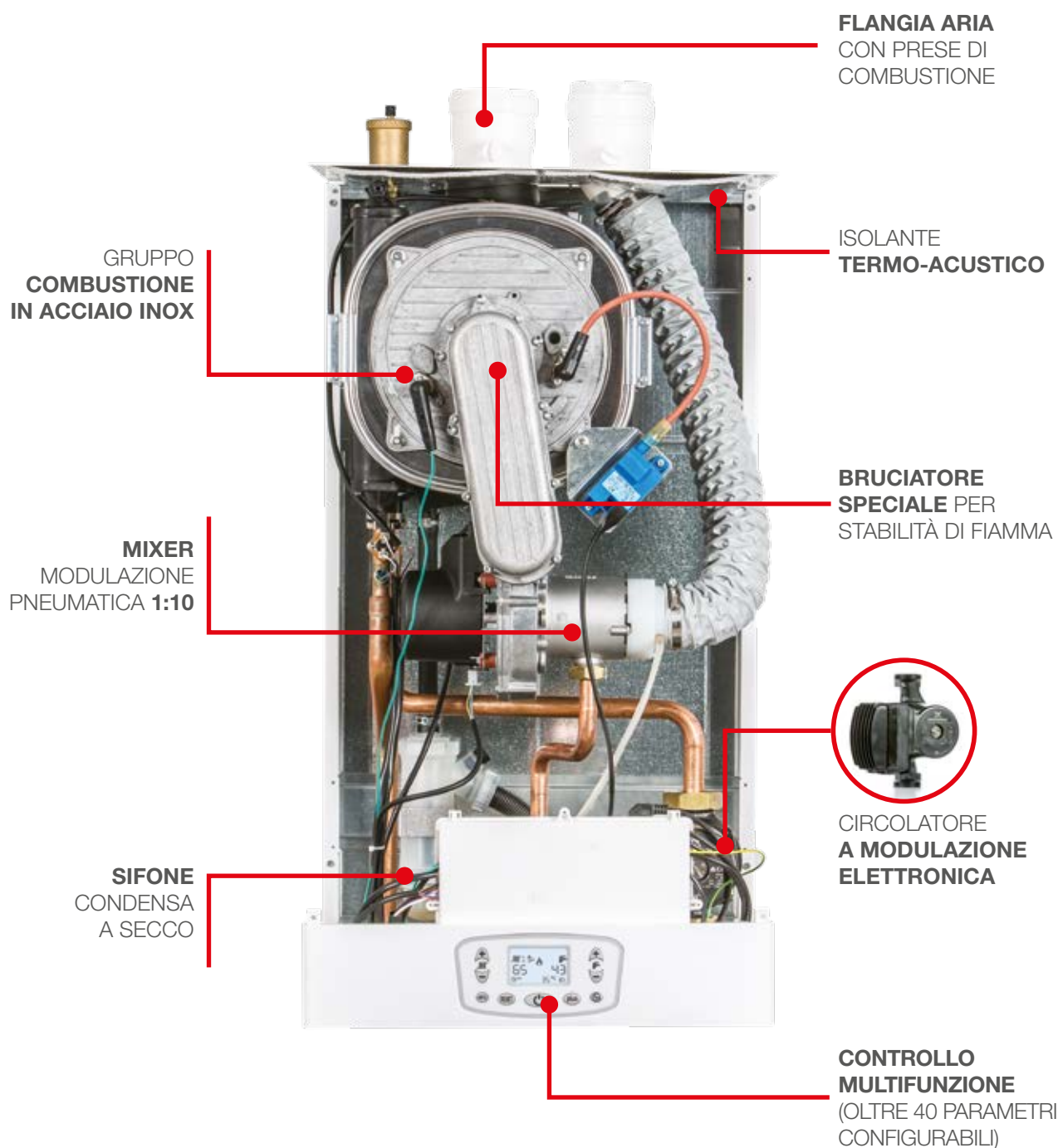
CONDENZA N offre tecnologia a condensazione con alti rendimenti, ampio range di modulazione (fino ad 1:10), dotata di scambiatori in acciaio inox di elevata qualità e di bruciatori a bassissime emissioni inquinanti (classe 6 NOx) con una geometria che garantisce elevata stabilità di fiamma anche a potenze di riscaldamento ridotte.

Disponibile in potenze da 47,5 a 160 kW, dispone di un un esaustivo catalogo di accessori per il completamento ottimale della centrale termica: dispositivi INAIL, valvola di intercettazione combustibile (V.I.C.), kit separatori per microbolle e microimpurità e separatori idraulici (equilibratori e scambiatori a piastre).



CONDENSA N

La centrale termica efficiente, flessibile e compatta





CARATTERISTICHE TECNICHE

Modulo termico a condensazione per riscaldamento con predisposizione elettrica per l'abbinamento di un bollitore remoto, ideale per impianti misti (alta/bassa temperatura). Si contraddistingue per le dimensioni contenute e per l'elettronica evoluta.

- Certificato INAIL come generatore modulare, fino a 4 moduli
- Gruppo di combustione in acciaio inox
- Bruciatore speciale a profilo ottimizzato per una combustione perfetta ed una stabilità di fiamma anche a basse potenze
- L'alto rapporto di modulazione 1:10 (1:6 per mod. 160) consente di adattarsi all'effettivo fabbisogno termico dell'edificio, riducendo il numero di accensioni e spegnimenti e di conseguenza diminuendo drasticamente il consumo di gas e le emissioni inquinanti (Classe 6 NOx)
- Bassissime emissioni inquinanti (Classe 6 NOx)
- Funzionamento a Metano e GPL
- Dispositivo antigelo con sonda elettronica sul riscaldamento
- Funzione antigelo evoluta anche in mancanza di gas, con attivazione del circolatore
- La pompa di circolazione modulante con degasatore incorporato ottimizza la potenza elettrica assorbita in funzione della richiesta termica dell'impianto, o del Δt° tra mandata e ritorno, ottenendo sensibili miglioramenti del rendimento complessivo del generatore termico.



CONDENSA N

Configurazione singola



POTENZE
50 kW - 160 kW

MODULAZIONE
fino a 1:10

SEPARATORI IDRAULICI



EQUILIBRATORE ORIZZONTALE	Attacchi
MANDATA E RITORNO CALDAIA	1" 1/4
MANDATA E RITORNO IMPIANTO	2"
PIEDE DI APPOGGIO (160K)	1" 1/4

SCAMBIATORI A PIASTRE SALDOBRSATI	
Potenza (kW)	Attacchi
55	1"
68	1"
89	1"
114	1"
180	2"

SCAMBIATORI A PIASTRE ISPEZIONABILI	
Potenza (kW)	Attacchi
68	1" 1/4
90	1" 1/4
115	1" 1/4
145	1" 1/4



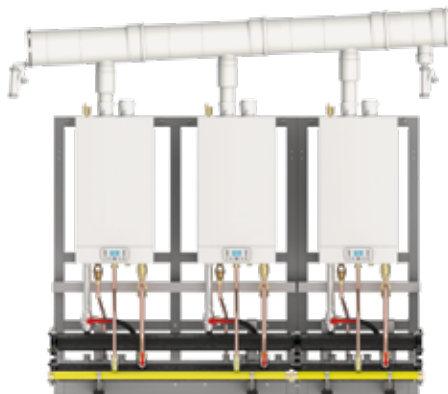
CONDENSA DUOCASCATA

Cascata in linea



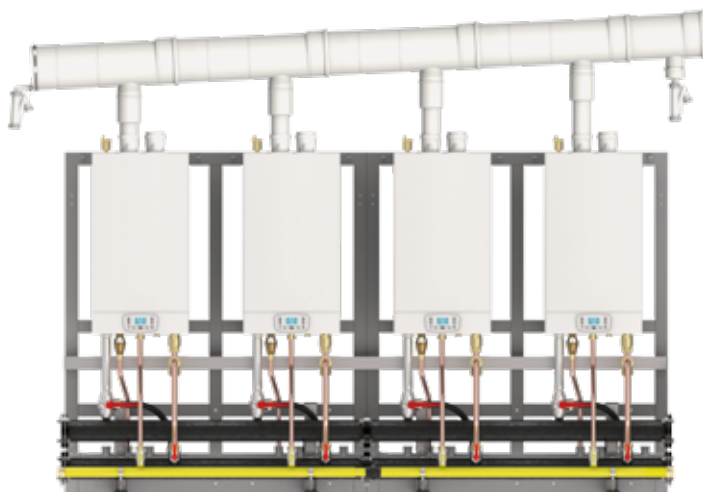
POTENZE
95 kW - 300 kW

MODULAZIONE
fino a 1:24



POTENZE
143 kW - 450 kW

MODULAZIONE
fino a 1:40



POTENZE
190 kW - 432 kW

MODULAZIONE
fino a 1:47



CONDENSA DUOCASCATA

Cascata Fronte-Retro



POTENZE
95 kW - 300 kW

MODULAZIONE
fino a 1:24



POTENZE
143 kW - 450 kW

MODULAZIONE
fino a 1:40



POTENZE
190 kW - 600 kW

MODULAZIONE
fino a 1:49



POTENZE
624 kW - 750 kW

MODULAZIONE
fino a 1:65



POTENZE
774 kW - 900 kW

MODULAZIONE
fino a 1:78

CONDENSA DUOCASCATA

Scambiatori a piastre ispezionabili



Gli scambiatori di calore a piastre ispezionabili, delle serie K e F, sono progettati e realizzati con materiali e soluzioni che assicurano elevati standard di efficienza e di durata sia in applicazioni civili sia in processi industriali.

In particolare:

- sono costituiti da piastre in materiali di alta qualità che consentono di ottenere un ottimo coefficiente globale di scambio termico e di garantire resistenza alla corrosione;
- le piastre possono essere realizzate con diverse corrugazioni in grado di massimizzare le prestazioni di scambio in funzione delle diverse condizioni operative (tipo di fluido, viscosità). La loro particolare conformazione fa sì che il moto dei fluidi all'interno sia particolarmente turbolento, garantendo un elevato coefficiente di scambio termico;
- le guarnizioni sono disponibili in diversi materiali, adeguati alle particolari applicazioni (benzine, olii, fluidi alimentari, fluidi aggressivi, fluidi ad alte temperature, ecc) e alle prestazioni richieste;
- tutti gli scambiatori prodotti sono sottoposti a collaudo (leakage test) prima della spedizione per la verifica di eventuali perdite.

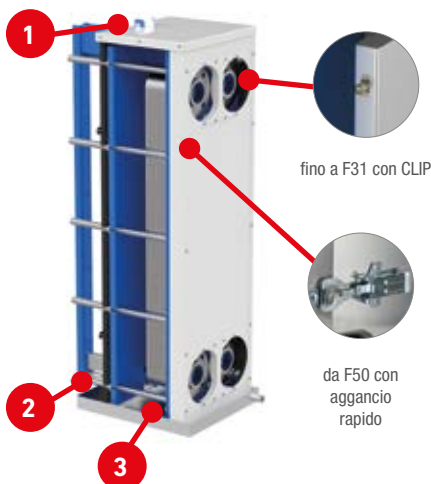
Accessori

Per i modelli K042 e H1 è disponibile il box di coibentazione Termoformata, smontabile e rimontabile tramite accoppiamento con strisce di velcro (include il set piedi).



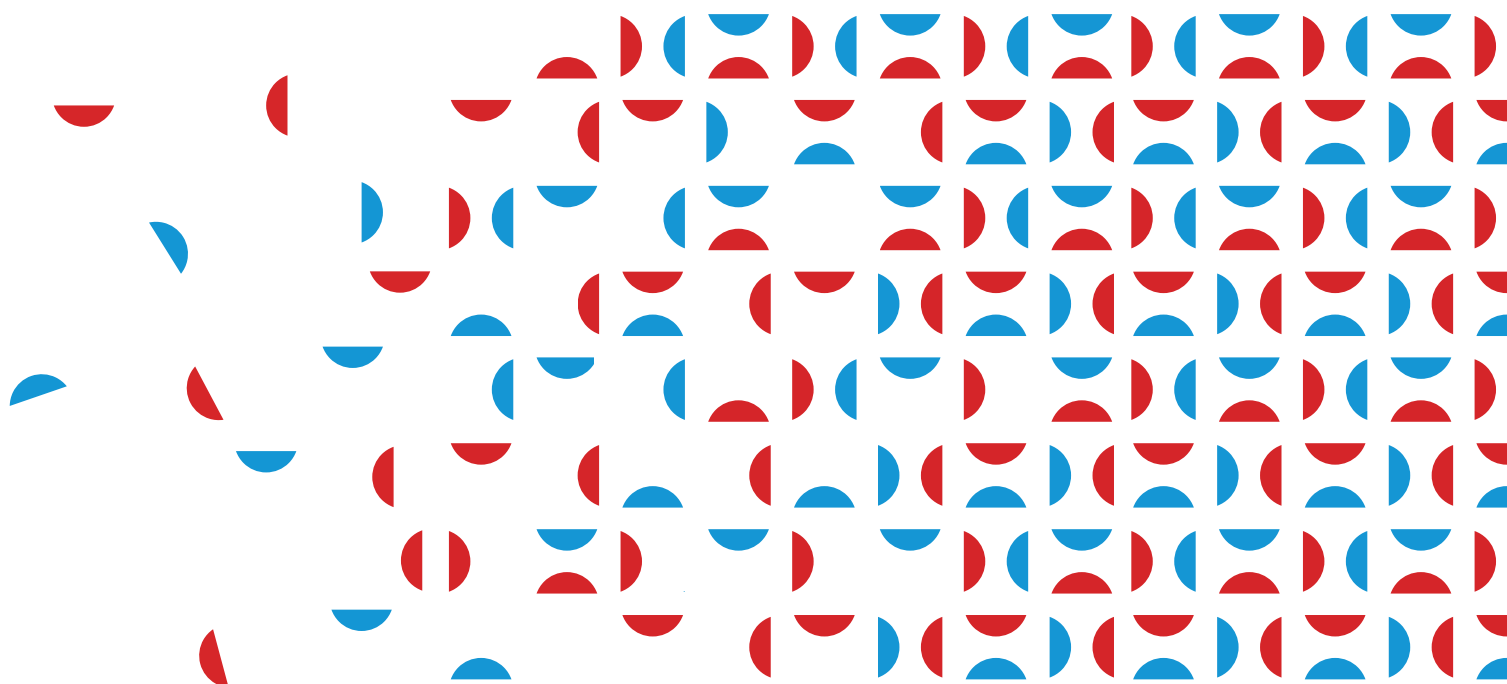
Modello	Soglia Piastre	Box di coibentazione termoformata	
		Codice	Prezzo
K042	fino a 64 piastre	343090028X	
H1	fino a 64 piastre	343090028X	
F009	fino a 101 piastre	343090111X	

Legenda



CONDENSA TN

CALDAIE A CONDENSAZIONE
DI ALTA POTENZA
A BASAMENTO







CONDENSA TN

**Modulo termico con collettori integrati:
la soluzione ideale
per velocizzare l'installazione.**



90-160
kW

potenza



1:10 modolazione



installazione
rapida



configurazione
in cascata





CONDENSA TN è il modulo termico per centrale termica più compatto e flessibile del mercato.

Grazie ai collettori idraulici e gas premontati rappresenta la soluzione ideale per agevolare il collegamento in cascata delle caldaie, riducendo notevolmente i tempi d'installazione. La larghezza di 55 cm inoltre favorisce l'accesso all'interno dei locali tecnici.

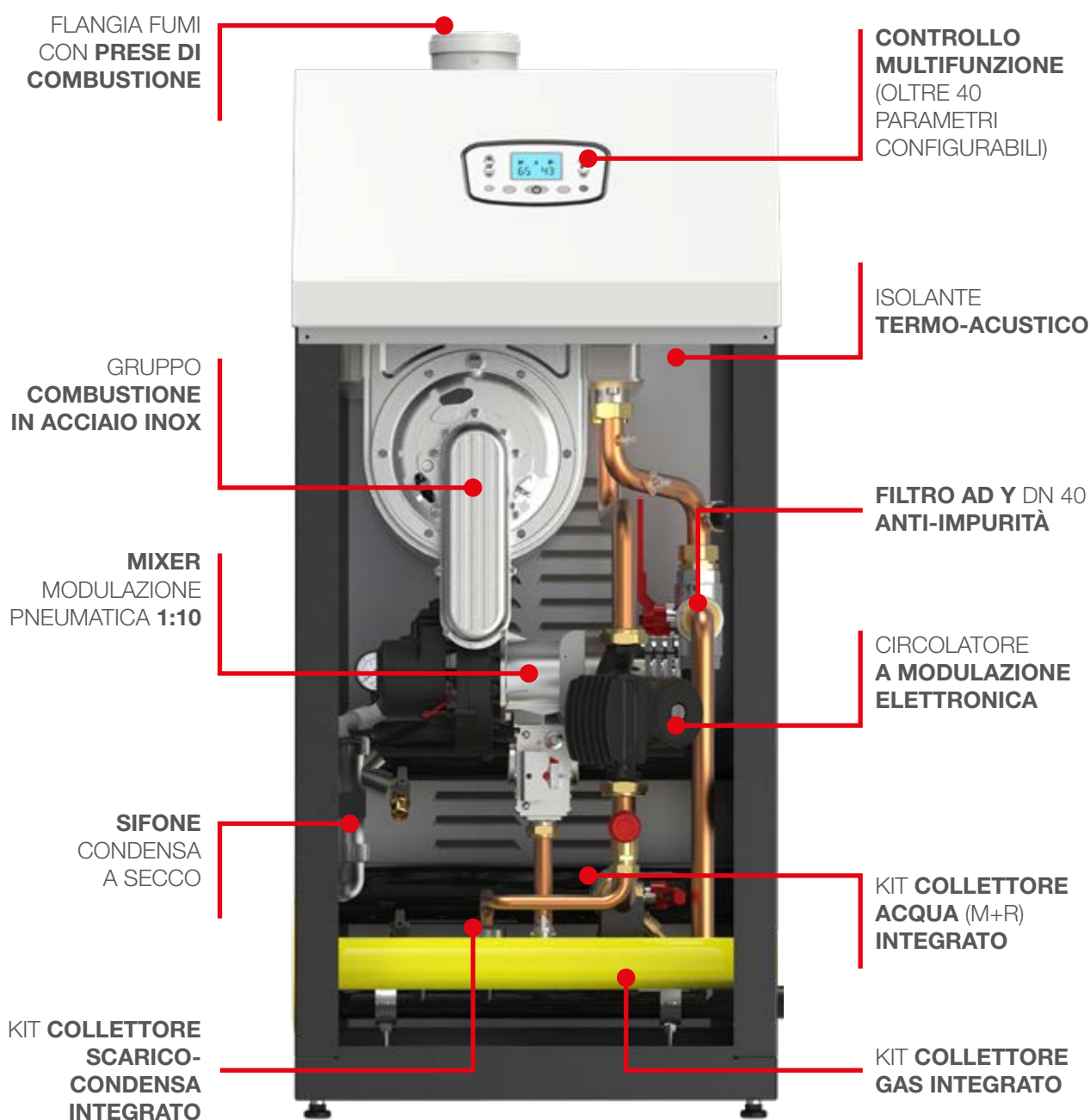
Lo sviluppo modulare (fino a 4), **consente di realizzare una centrale termica in spazi contenuti**, contribuendo ad innalzare la classe energetica dell'immobile nelle nuove costruzioni e rendendo competitiva la proposta nelle riqualificazioni di centrali termiche esistenti: **la soluzione ottimale per la sostituzione di generatori a basamento obsoleti.**

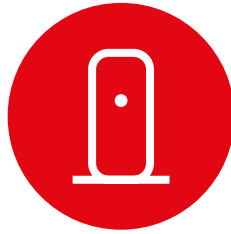
Disponibile in 2 potenze 115 e 160 kW, dispone di un esaustivo catalogo di accessori e di separatori idraulici per il completamento ottimale della centrale termica.



CONDENSA TN

Massima accessibilità dei componenti





CARATTERISTICHE TECNICHE

Modulo termico pre-assemblato a condensazione ad alta potenza ideale per impianti termici ad uso civile

- Certificato INAIL come generatore modulare, fino a 4 moduli
- Minime dimensioni di ingombro: LxHxP 555x885x1220 mm
- Collettori idraulici e gas premontati per agevolare il collegamento in cascata delle caldaie
- Bruciatore speciale a profilo ottimizzato per una combustione perfetta ed una stabilità di fiamma anche a basse potenze
- L'alto rapporto di modulazione 1:10 (1:6 per mod. 160) consente di adattarsi all'effettivo fabbisogno termico dell'abitazione, riducendo il numero di accensioni e spegnimenti e di conseguenza diminuendo drasticamente il consumo di gas e le emissioni inquinanti (Classe 6 NOx)
- La pompa di circolazione modulante con degasatore incorporato ottimizza la potenza elettrica assorbita in funzione della richiesta termica dell'impianto, o del Δt° tra mandata e ritorno, ottenendo sensibili miglioramenti del rendimento complessivo del generatore termico.
- Funzionamento a Metano e GPL
- Dispositivo antigelo con sonda elettronica sul riscaldamento
- Funzione antigelo evoluta, anche in mancanza gas con attivazione del circolatore
- Pannelli fonoassorbenti per garantire un'elevata silenziosità di funzionamento



CONDENSA TN

Configurazioni



POTENZE
115 kW - 160 kW

MODULAZIONE
fino a 1:10



POTENZE
170 kW - 300 kW

MODULAZIONE
fino a 1:24



POTENZE
255 kW - 450 kW

MODULAZIONE
fino a 1:40



POTENZE
340 kW - 432 kW

MODULAZIONE
fino a 1:45



CONDENSATI

Scambiatori a piastre ispezionabili



Gli scambiatori di calore a piastre ispezionabili, delle serie K e F, sono progettati e realizzati con materiali e soluzioni che assicurano elevati standard di efficienza e di durata sia in applicazioni civili sia in processi industriali.

In particolare:

- sono costituiti da piastre in materiali di alta qualità che consentono di ottenere un ottimo coefficiente globale di scambio termico e di garantire resistenza alla corrosione;
- le piastre possono essere realizzate con diverse corrugazioni in grado di massimizzare le prestazioni di scambio in funzione delle diverse condizioni operative (tipo di fluido, viscosità). La loro particolare conformazione fa sì che il moto dei fluidi all'interno sia particolarmente turbolento, garantendo un elevato coefficiente di scambio termico;
- le guarnizioni sono disponibili in diversi materiali, adeguati alle particolari applicazioni (benzine, olii, fluidi alimentari, fluidi aggressivi, fluidi ad alte temperature, ecc) e alle prestazioni richieste;
- tutti gli scambiatori prodotti sono sottoposti a collaudo (leakage test) prima della spedizione per la verifica di eventuali perdite.

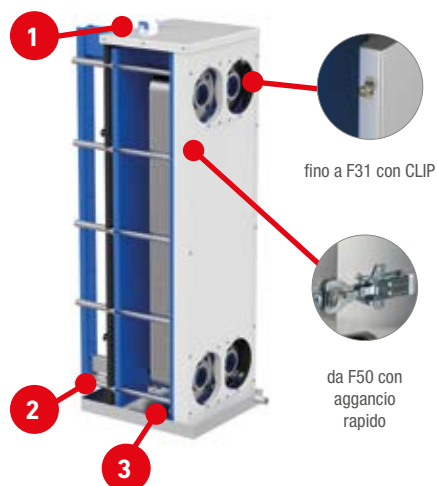
Accessori

Per i modelli K042 e H1 è disponibile il box di coibentazione Termoformata, smontabile e rimontabile tramite accoppiamento con strisce di velcro (include il set piedi).



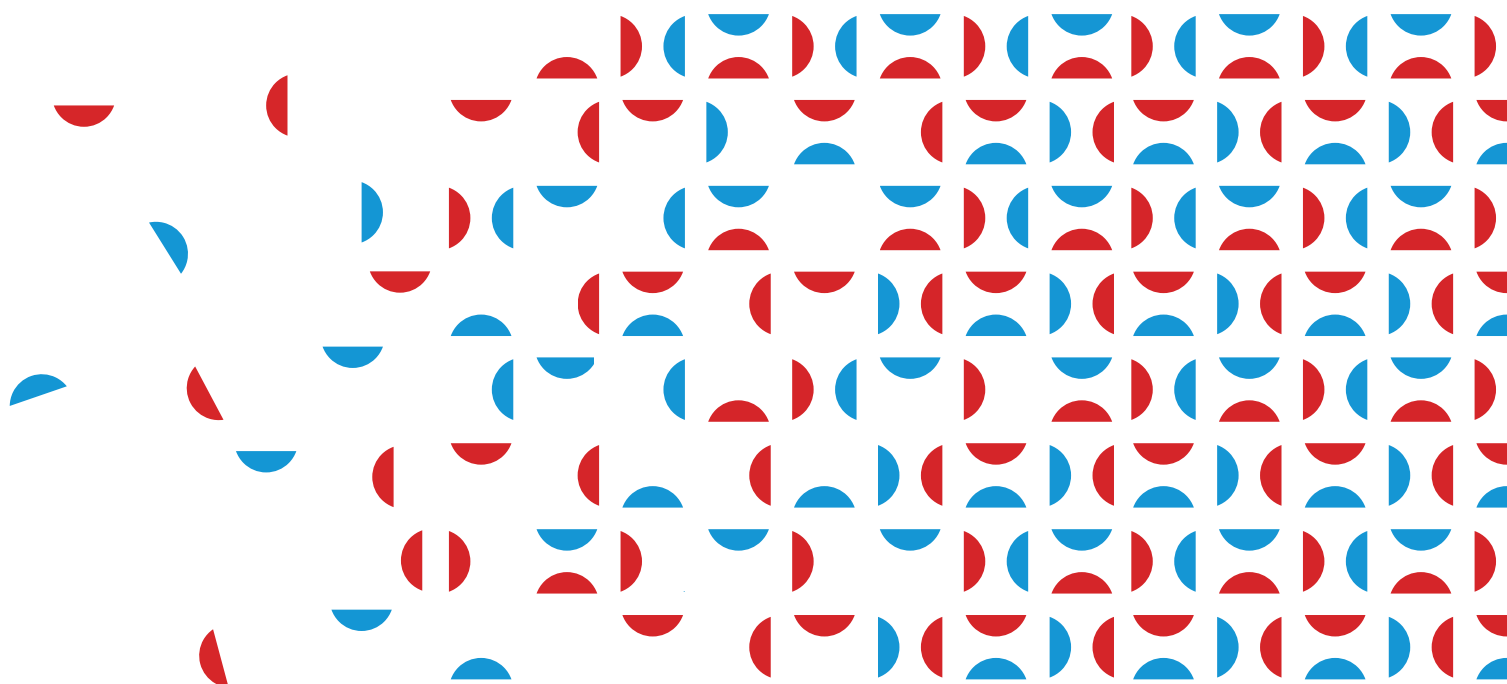
Modello	Soglia Piastre	Box di coibentazione termoformata	
		Codice	Prezzo
K042	fino a 64 piastre	343090028X	
H1	fino a 64 piastre	343090028X	
F009	fino a 101 piastre	343090111X	

Legenda



MDC

CALDAIE A CONDENSAZIONE
DI ALTA POTENZA
DA ESTERNO







M D C

Box modulare: la soluzione ideale per trasferire la centrale termica all'esterno.



potenza



modulazione



da esterno



configurazione in cascata



Il sistema a box modulare è stato pensato per agevolare la riqualificazione di centrali termiche in contesti difficili dove il costo dell'adeguamento dei siti installativi è importante o l'intervento non possibile. Infatti **grazie ai box modulari autoportanti la centrale può essere posizionata sul tetto, al centro di uno spazio aperto oppure in appoggio ad una parete esterna.**

Può essere installata singolarmente o in cascata fino a 450 kW, con modulazione fino a 1:47.

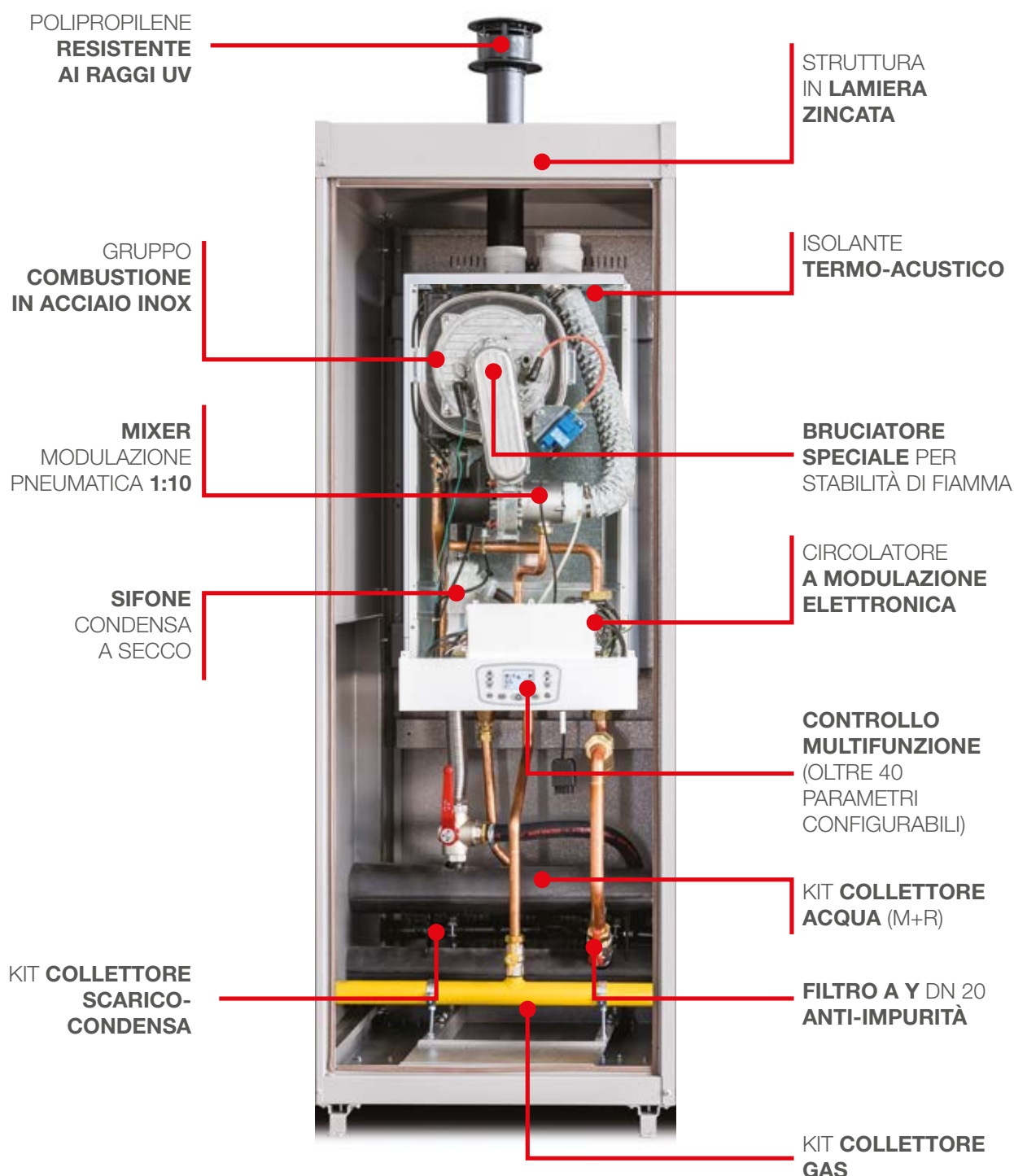
All'interno del box ogni generatore murale a condensazione modello CONDENZA N viene installato con il proprio kit INAIL, in modo da garantire la massima sicurezza nelle configurazioni dei generatori installati, singoli o in cascata.

Disponibile in potenze da 47,5 a 450 kW, dispone di un esaustivo catalogo di accessori e di separatori idraulici per il completamento ottimale della centrale termica.



MDC

Box modulare: la soluzione ideale per trasferire la centrale termica all'esterno.





CARATTERISTICHE TECNICHE

Tutti i modelli della gamma CONDENZA N sono previsti per essere installati in armadio tecnico predisposto per installazione all'esterno

- Armadio tecnico di contenimento in lamiera zincata di alta qualità con pannelli laterali completi di preforature per il collegamento all'impianto termico e alla linea gas a destra o a sinistra.
- Terminale di scarico fumi in polipropilene resistente ai raggi UV
- Di semplice e veloce assemblaggio, riduce notevolmente i tempi di installazione della cascata.
- Dimensioni estremamente compatte: occupa solo 0,64 mq.
- Struttura interna predisposta per il supporto della caldaia e di tutti i componenti del sistema in cascata.
- Anta frontale apribile a 180° con serratura e removibile con cerniere a sgancio rapido.
- Griglie di areazione con sistema anti-infiltrazione d'acqua garantiscono sicurezza e durabilità.
- Copertura superiore inclinata, per evitare il ristagno di acqua o depositi di foglie.
- Piedini regolabili e con sistema di fissaggio al suolo, per una maggiore stabilità.



MDC

Configurazioni



POTENZE
50 kW - 160 kW

MODULAZIONE
fino a 1:10



POTENZE
95 kW - 300 kW

MODULAZIONE
fino a 1:24



POTENZE
143 kW - 450 kW

MODULAZIONE
fino a 1:40



POTENZE
190 kW - 432 kW

MODULAZIONE
fino a 1:45

MDC

Separatori idraulici

Anche MDC può essere abbinata ai separatori idraulici, ma alloggiati all'interno di armadi di servizio.

SINGOLA



**CON
EQUILIBRATORE**
POTENZA MAX
50 kW - 115 kW

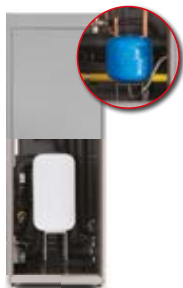


**CON
SCAMBIATORE**
POTENZA MAX
50 kW - 160 kW

CASCATA

SCAMBIATORI SALDOBRSATI

Le configurazioni in box esterno possono essere abbinare agli stessi kit scambiatori a piastre previsti per le installazioni da interno con 2 kit distinti per il collegamento verso destra o verso sinistra.



Scambiatore
+ kit INAIL

SCAMBIATORE SALDOBRSATO			CIRCOLATORE PRIMARIO		CIRCOLATORE SECONDARIO	
Potenza	Attacchi	T° primario/ secondario	Portata m³/h	Perdite di carico kPa	Portata m³/h	Perdite di carico kPa
180 kW	2" G	80-60 / 70-55°C	7.91	14.6	10.51	24
322 kW			14.15	15.8	18.8	27.2
412 kW			18.1	14.3	24.06	25
501 kW			22.01	16	29.25	28

CIRCOLATORE GRUNDFOS

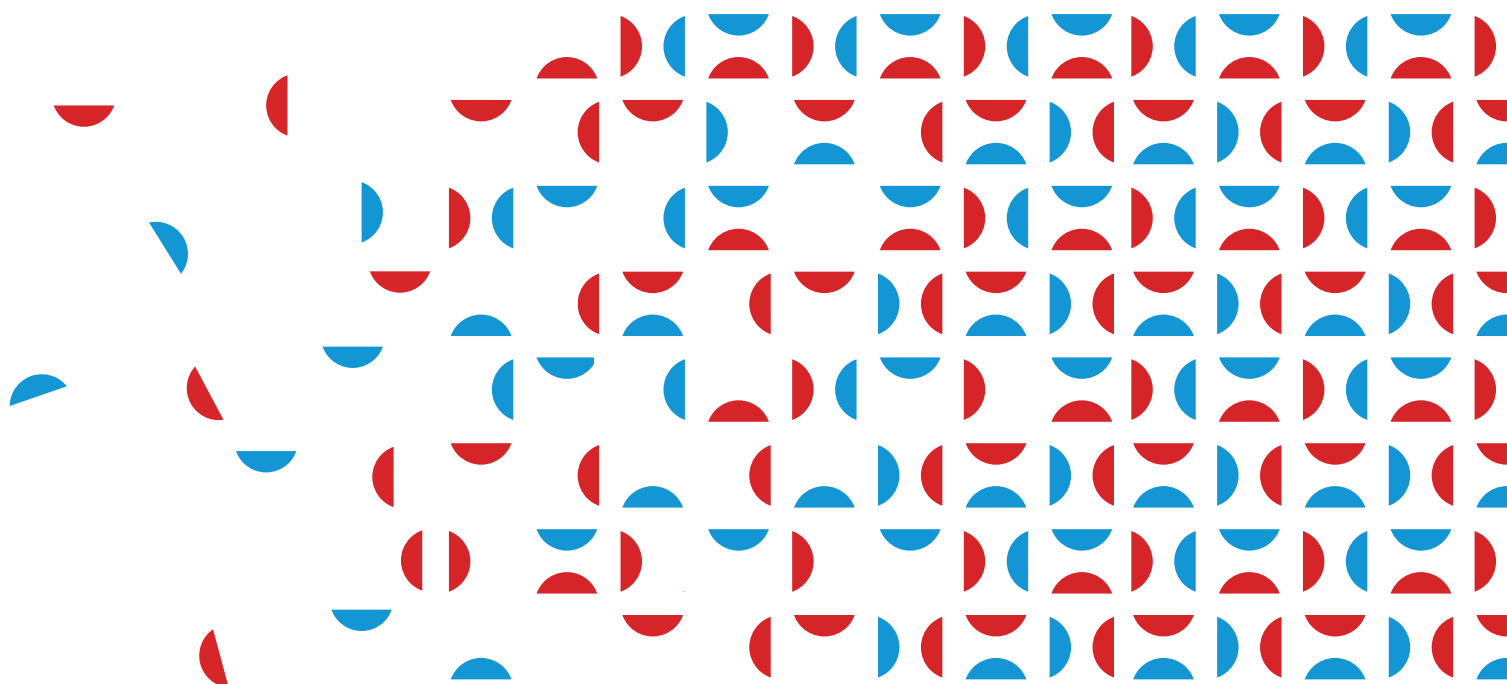
Prevalenza max 15 m (con 15 m³/h di portata residua)

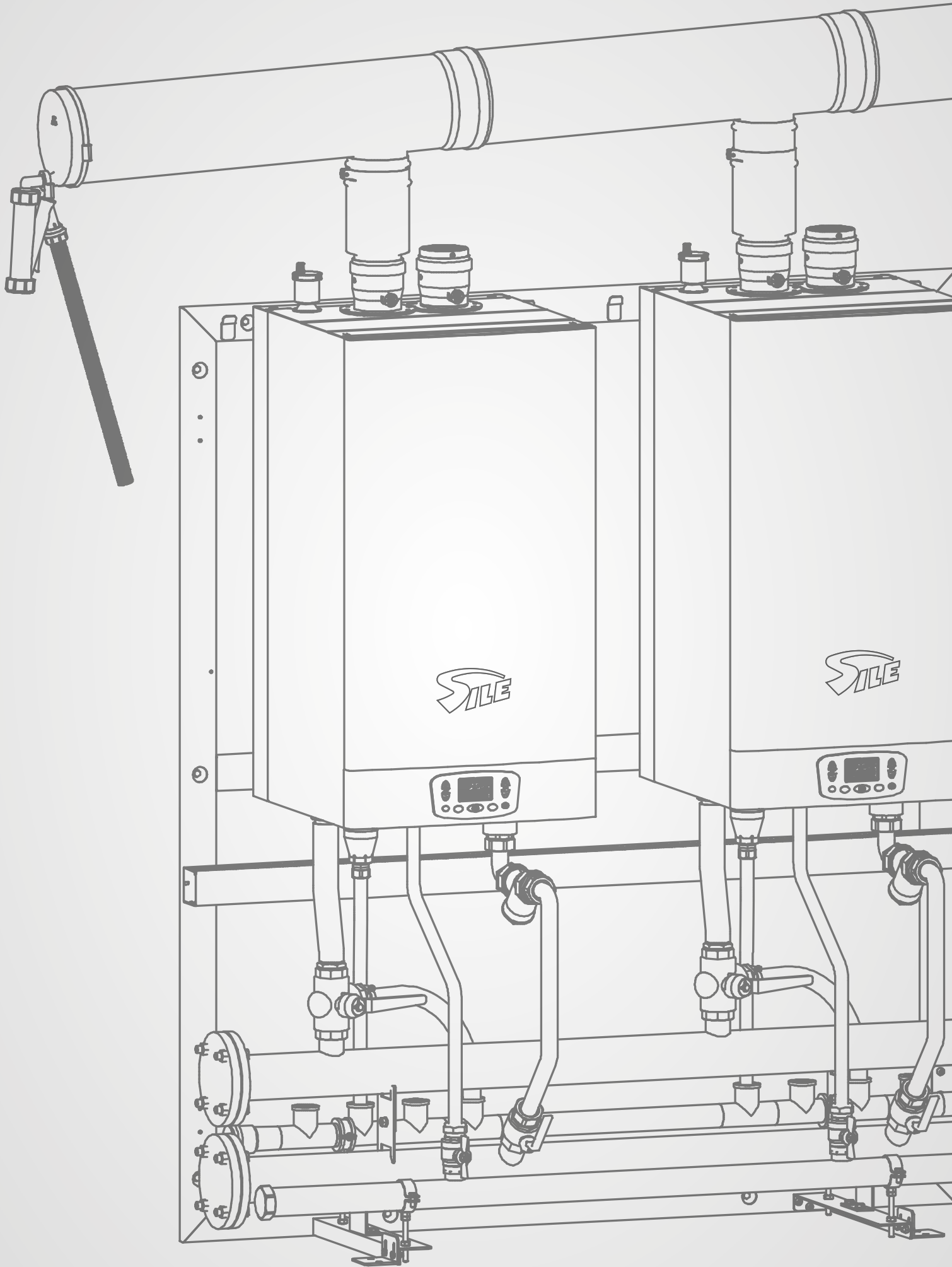
Portata max 55 m³/h (con 3 m di prevalenza residua)

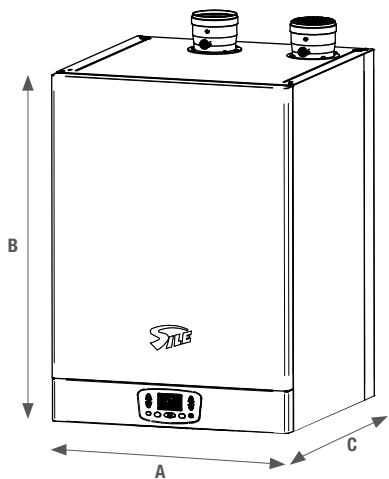


Scambiatore
+ Circolatore
+ kit INAIL

- DIMENSIONI
- SCHEMI D'IMPIANTO
- PREVALENZE CIRCOLATORI
- DATI TECNICI

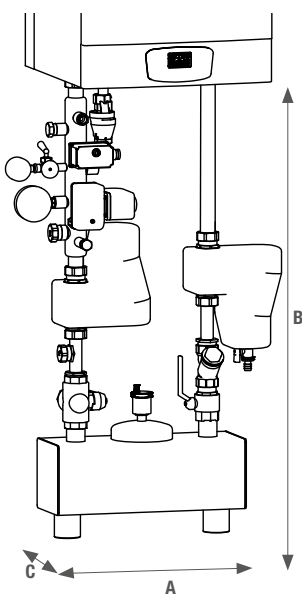






🔥	Configurazioni	A	B	C
47,5 kW	50 N	450	837	475
63 kW	70 N			
85 kW	90 N	600	837	615
108 kW	115 N			
150 kW	160 N	600	837	725

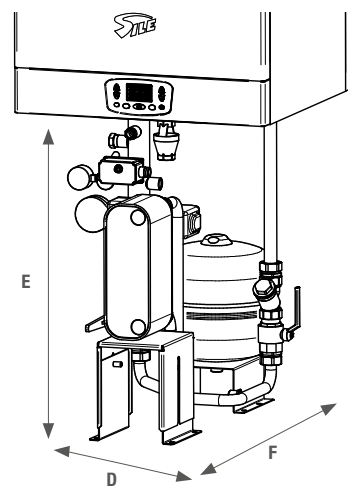
CON EQUILIBRATORE



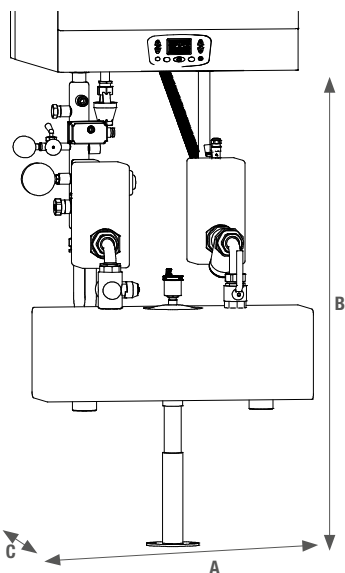
🔥	Configurazioni	A	B	C
47,5 kW	50 N	653	1064	307
63 kW	70 N			
85 kW	90 N			
108 kW	115 N			

🔥	Configurazioni	D	E	F
47,5 kW	50 N	547	726	712
63 kW	70 N			
85 kW	90 N			
108 kW	115 N			

CON SCAMBIATORE



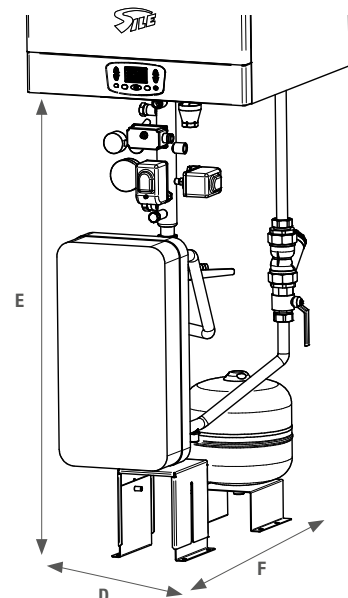
CON EQUILIBRATORE

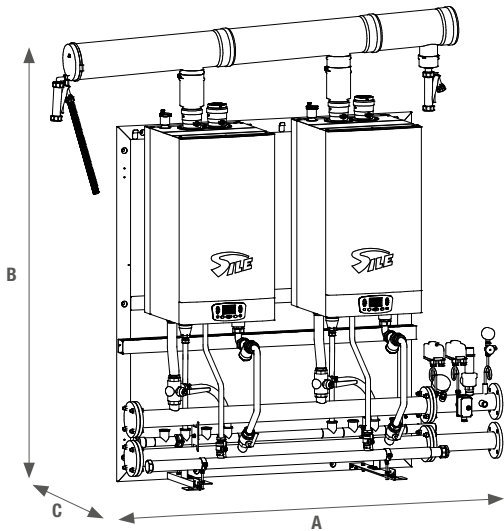


🔥	Configurazioni	A	B	C
150 kW	160 N	670	1182	622

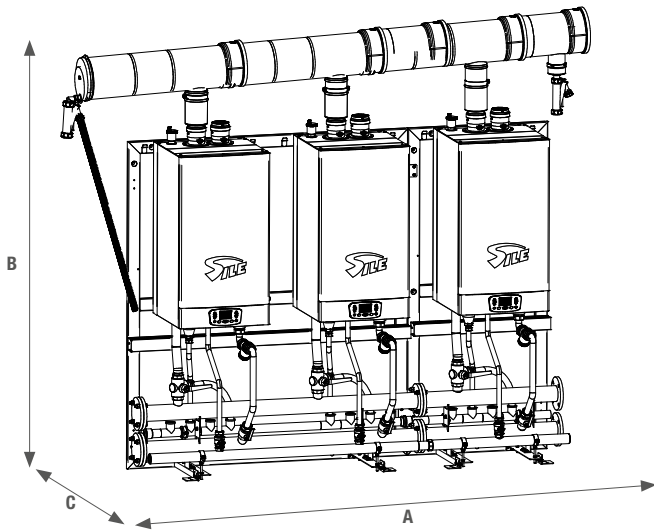
🔥	Configurazioni	D	E	F
150 kW	160 N	547	1176	715


CON SCAMBIATORE

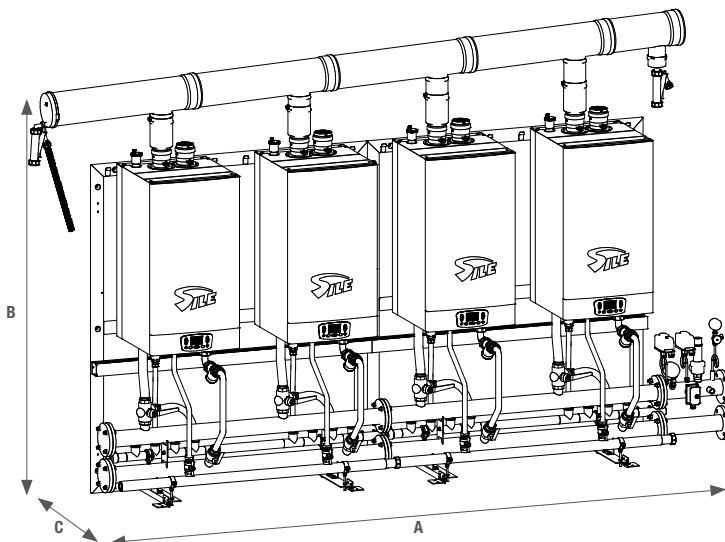




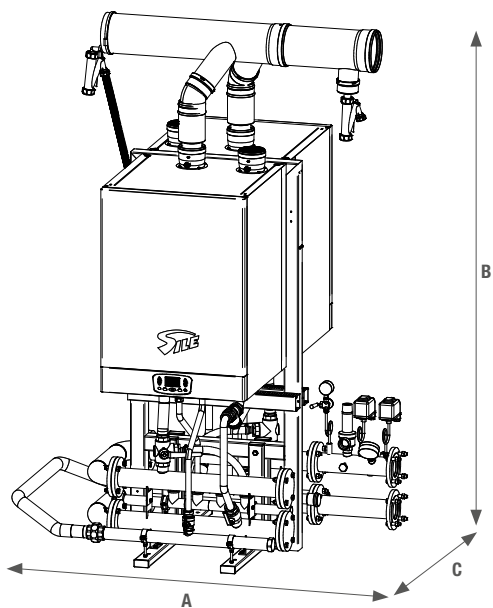
	Configurazioni	A	B	C
95 kW	50 N + 50 N	2104	2052	493
111 kW	50 N + 70 N			
126 kW	70 N + 70 N			
170 kW	90 N + 90 N	2104	2086	632
193 kW	90 N + 115 N			
216 kW	115 N + 115 N	2104	2086	740
235 kW	160 N + 90 N			
258 kW	160 N + 115 N			
300 kW	160 N + 160 N	2108	2144	740




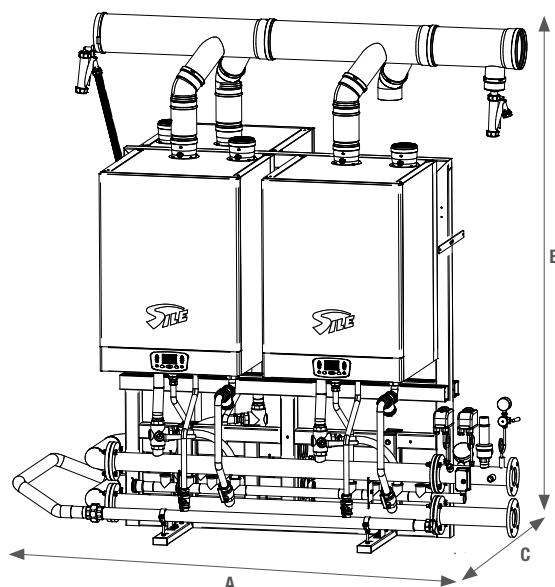
	Configurazioni	A	B	C
143 kW	50 N + 50 N + 50 N	2800	2082	494
158 kW	50 N + 50 N + 70 N			
174 kW	50 N + 70 N + 70 N	2804	2116	494
189 kW	70 N + 70 N + 70 N			
255 kW	90 N + 90 N + 90 N	2804	2116	632
278 kW	90 N + 90 N + 115 N			
301 kW	90 N + 115 N + 115 N	2808	2174	632
320 kW	160 N + 90 N + 90 N			
324 kW	115 N + 115 N + 115 N	2808	2174	740
343 kW	160 N + 115 N + 90 N			
366 kW	160 N + 115 N + 115 N			
385 kW	160 N + 160 N + 90 N	2808	2174	740
408 kW	160 N + 160 N + 115 N			
450 kW	160 N + 160 N + 160 N			




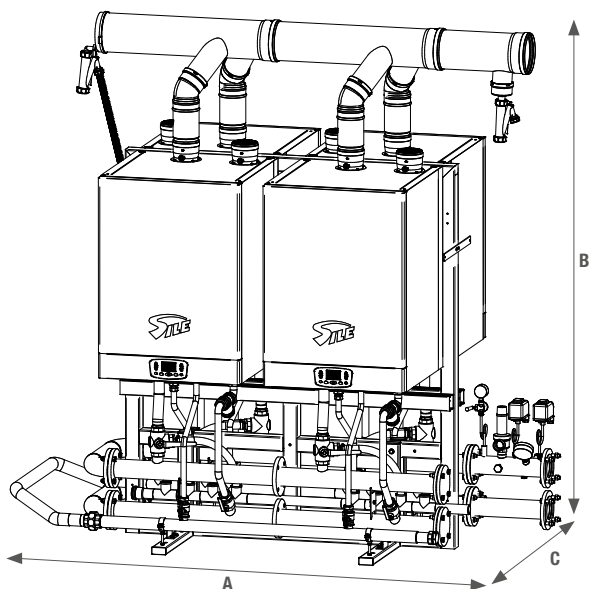
	Configurazioni	A	B	C
190 kW	50 N + 50 N + 50 N + 50 N	3504	2146	494
206 kW	50 N + 50 N + 50 N + 70 N			
221 kW	50 N + 50 N + 70 N + 70 N			
237 kW	50 N + 70 N + 70 N + 70 N			
252 kW	70 N + 70 N + 70 N + 70 N	3508	2220	632
340 kW	90 N + 90 N + 90 N + 90 N			
363 kW	90 N + 90 N + 90 N + 115 N	3508	2220	740
386 kW	90 N + 90 N + 115 N + 115 N			
405 kW	160 N + 90 N + 90 N + 90 N			
409 kW	115 N + 115 N + 115 N + 90 N	3508	2220	632
428 kW	160 N + 115 N + 90 N + 90 N			
432 kW	115 N + 115 N + 115 N + 115 N			632



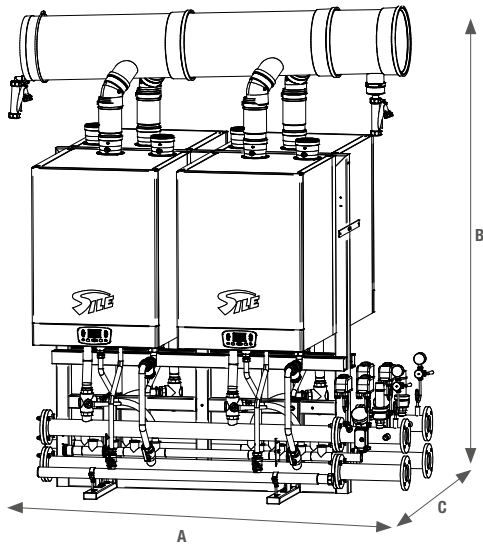
	Configurazioni	A	B	C
95 kW	50 N + 50 N	1448	2215	1010
111 kW	50 N + 70 N			
126 kW	70 N + 70 N			
170 kW	90 N + 90 N			1280
193 kW	90 N + 115 N			
216 kW	115 N + 115 N			
235 kW	160 N + 90 N			1390
258 kW	160 N + 115 N			
300 kW	160 N + 160 N	1448	2215	1500




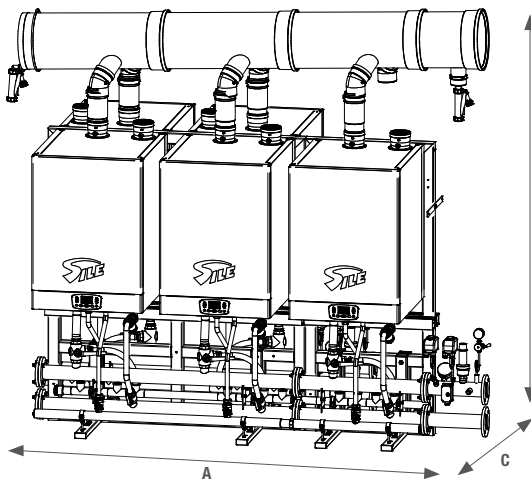
	Configurazioni	A	B	C
143 kW	50 N + 50 N + 50 N	2148	2245	1010
158 kW	50 N + 50 N + 70 N			
174 kW	50 N + 70 N + 70 N			
189 kW	70 N + 70 N + 70 N			1280
255 kW	90 N + 90 N + 90 N			
278 kW	90 N + 90 N + 115 N			
301 kW	90 N + 115 N + 115 N			1390
320 kW	160 N + 90 N + 90 N			
324 kW	115 N + 115 N + 115 N			1280
343 kW	160 N + 115 N + 90 N			1390
366 kW	160 N + 115 N + 115 N			
385 kW	160 N + 160 N + 90 N			1500
408 kW	160 N + 160 N + 115 N			
450 kW	160 N + 160 N + 160 N			



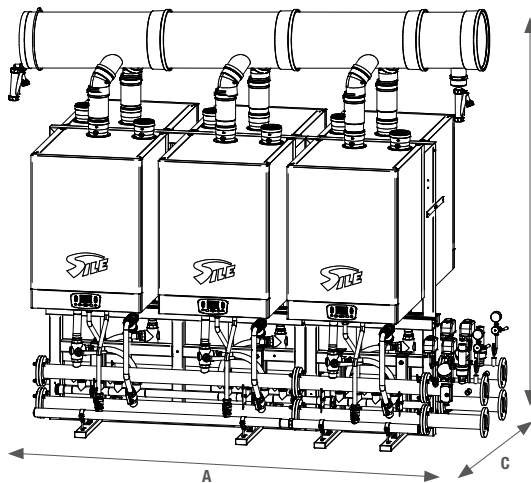
	Configurazioni	A	B	C
190 kW	50 N + 50 N + 50 N + 50 N	2148	2245	1010
206 kW	50 N + 50 N + 50 N + 70 N			
221 kW	50 N + 50 N + 70 N + 70 N			
237 kW	50 N + 70 N + 70 N + 70 N			1280
252 kW	70 N + 70 N + 70 N + 70 N			
340 kW	90 N + 90 N + 90 N + 90 N			
363 kW	90 N + 90 N + 90 N + 115 N			1390
386 kW	90 N + 90 N + 115 N + 115 N			
405 kW	160 N + 90 N + 90 N + 90 N			1280
409 kW	160 N + 115 N + 90 N + 90 N			1390
428 kW	115 N + 115 N + 115 N + 90 N			
432 kW	115 N + 115 N + 115 N + 115 N			1280




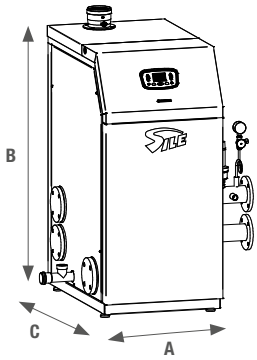
	Configurazioni	A	B	C
470 kW	115 N + 115 N + 160 N + 160 N	1960	2302	1500
535 kW	115 N + 160 N + 160 N + 160 N			
600 kW	160 N + 160 N + 160 N + 160 N			




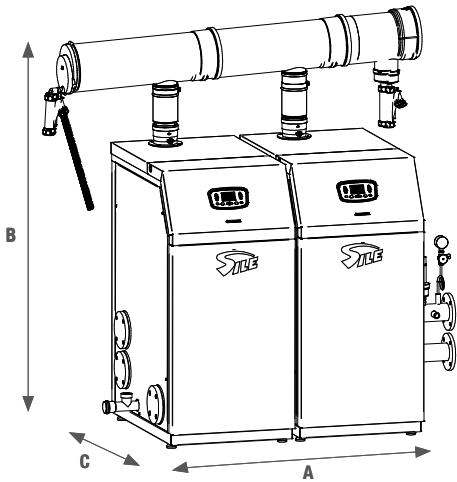
	Configurazioni	A	B	C
624 kW	160 N + 160 N + 115 N + 115 N + 115 N	2660	2333	1500
666 kW	160 N + 160 N + 160 N + 115 N + 115 N			
708 kW	160 N + 160 N + 160 N + 160 N + 115 N			
750 kW	160 N + 160 N + 160 N + 160 N + 160 N			




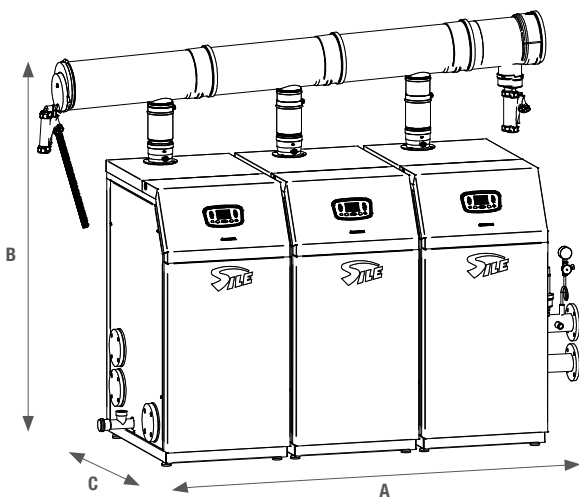
	Configurazioni	A	B	C
774 kW	160 N + 160 N + 160 N + 115 N + 115 N + 115 N	2660	2333	1500
816 kW	160 N + 160 N + 160 N + 160 N + 115 N + 115 N			
858 kW	160 N + 160 N + 160 N + 160 N + 160 N + 115 N			
900 kW	160 N + 160 N + 160 N + 160 N + 160 N + 160 N			




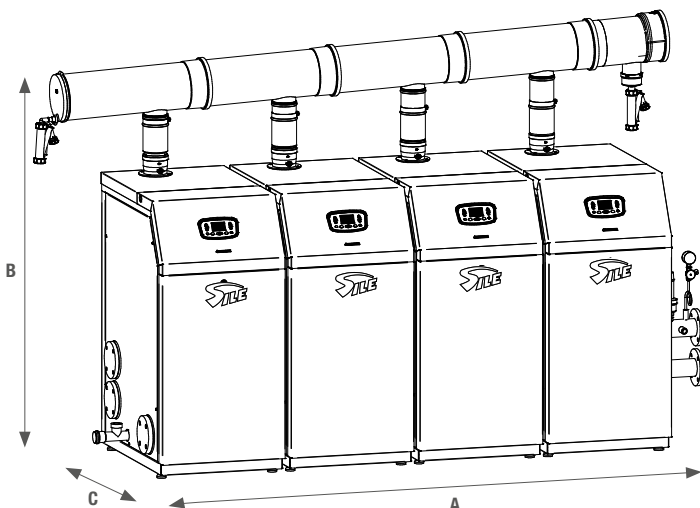
	Configurazioni	A	B	C
115 kW	115 TN	1035	1296	885
150 kW	160 TN			




	Configurazioni	A	B	C
216 kW	115 TN + 115 TN	1630	1690	885
258 kW	160 TN + 115 TN			
300 kW	160 TN + 160 TN	1630	1750	885

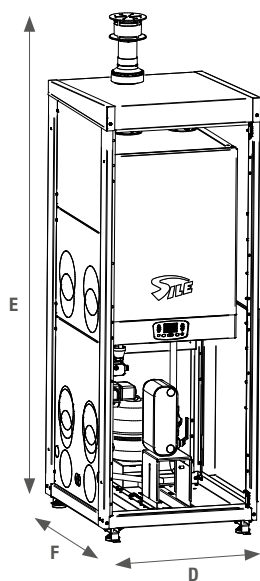



	Configurazioni	A	B	C
324 kW	115 TN + 115 TN + 115 TN	2214	1775	885
366 kW	160 TN + 115 TN + 115 TN			
408 kW	160 TN + 160 TN + 115 TN			
450 kW	160 TN + 160 TN + 160 TN			



	Configurazioni	A	B	C
432 kW	115 TN + 115 TN + 115 TN + 115 TN	2780	1800	885

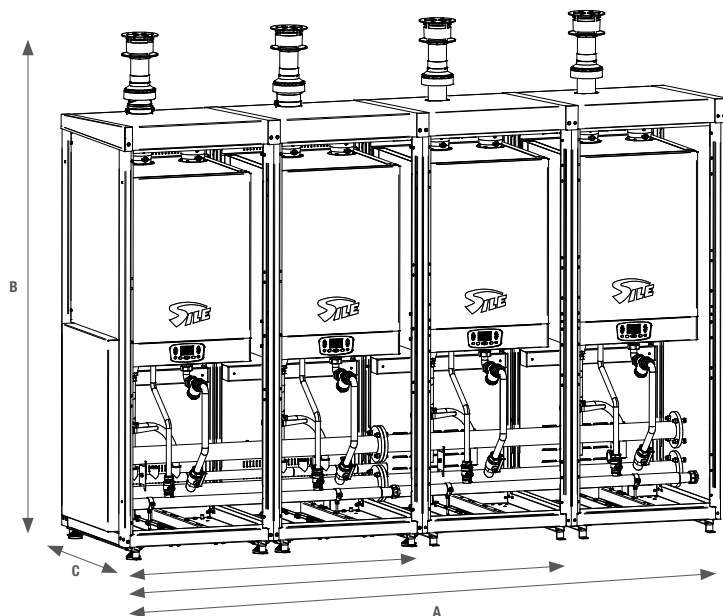
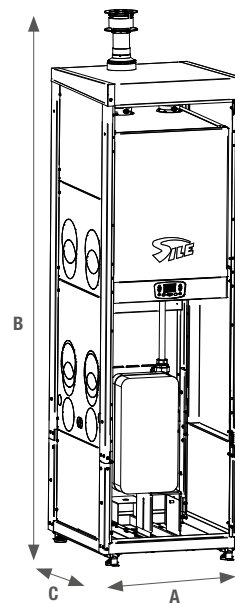
CON SCAMBIATORE



	Configurazioni	D	E	F
47,5 kW	50	702	2242	810
63 kW	70			
85 kW	90			
108 kW	115			

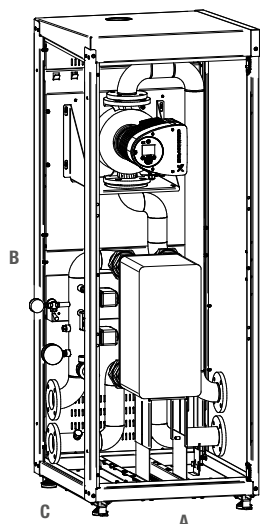
	Configurazioni	A	B	C
150 kW	160	702	2695	810

CON SCAMBIATORE



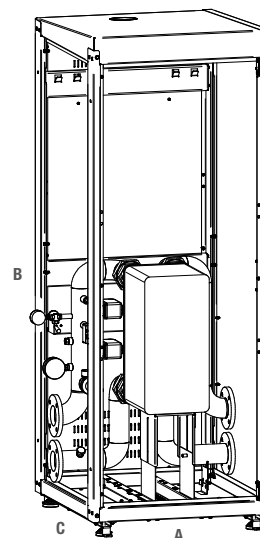
	A	B	C
2 BOX	1402	2242	810
3 BOX	2102	2242	810
4 BOX	2802	2242	810

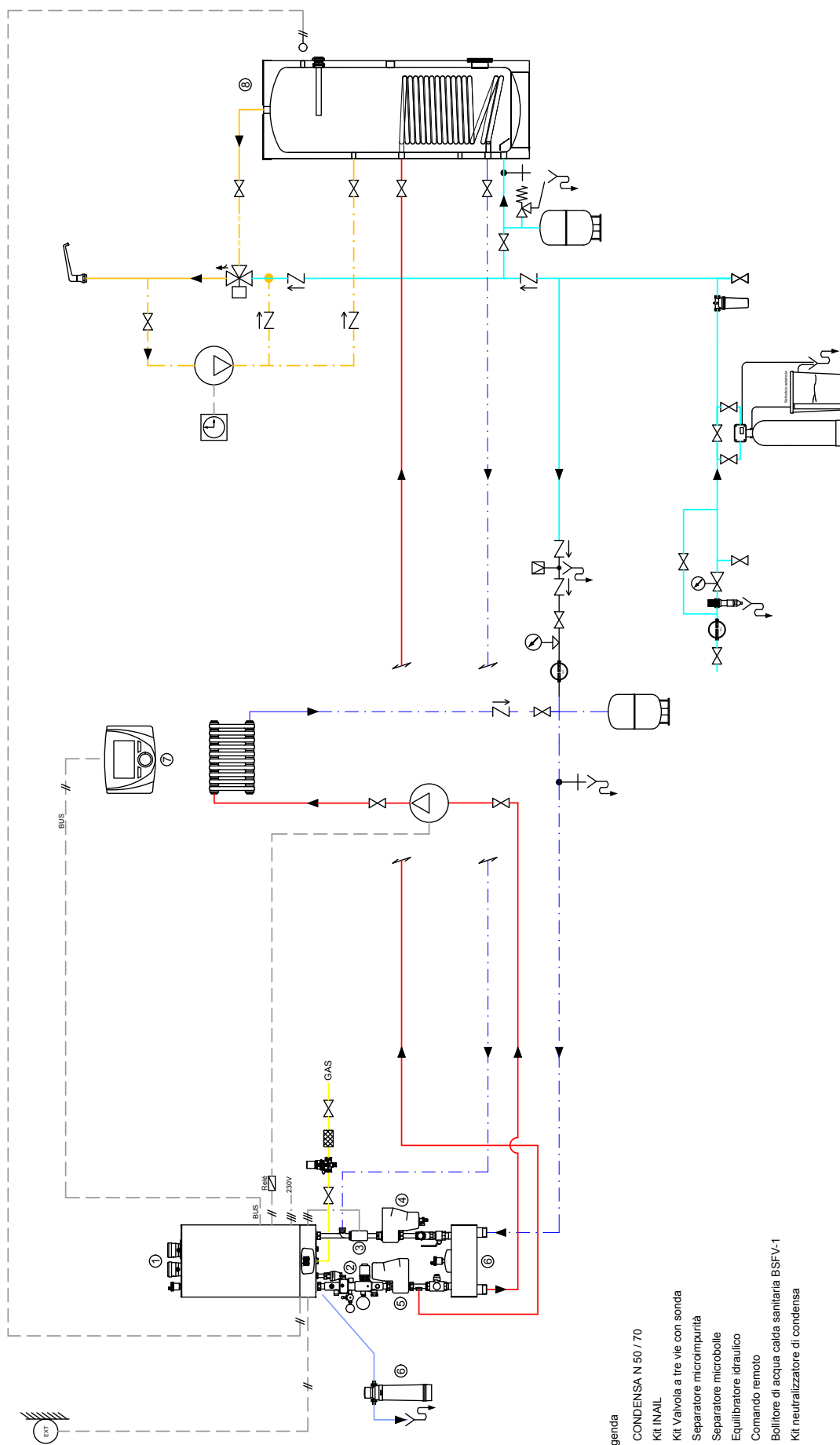
**CON SCAMBIATORE
+ CIRCOLATORE**



A	B	C
702	1925	810

CON SCAMBIATORE

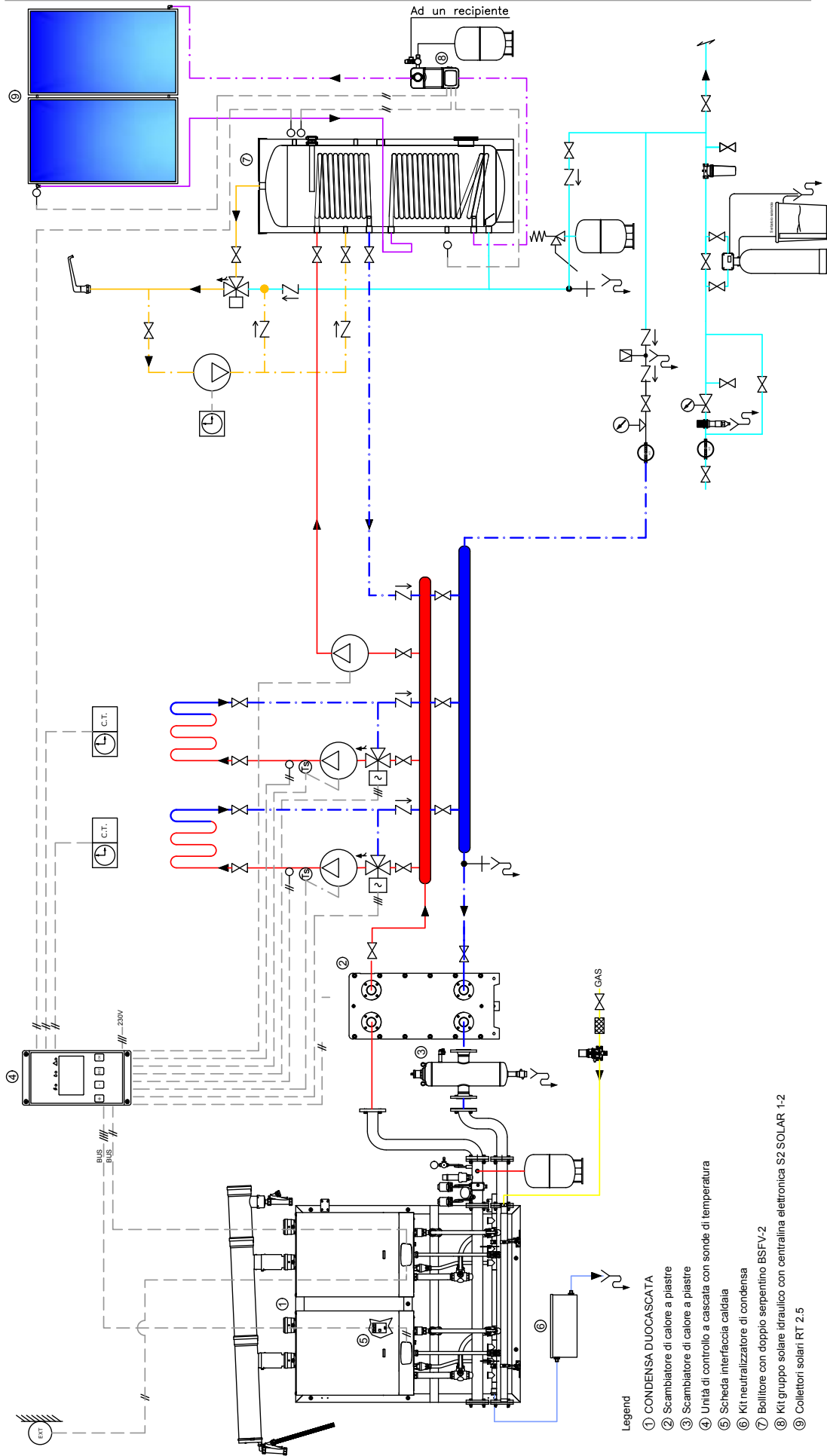




Legenda

- ① CONDENSA N 50 / 70
- ② KIT INAIL
- ③ Kit Valvola a tre vie con sonda
- ④ Separatore micropiurità
- ⑤ Separatore microbolle
- ⑥ Equilibratore idraulico
- ⑦ Comando remoto
- ⑧ Bollitore di acqua calda sanitaria BSFV-1
- ⑨ Kit neutralizzatore di condensa

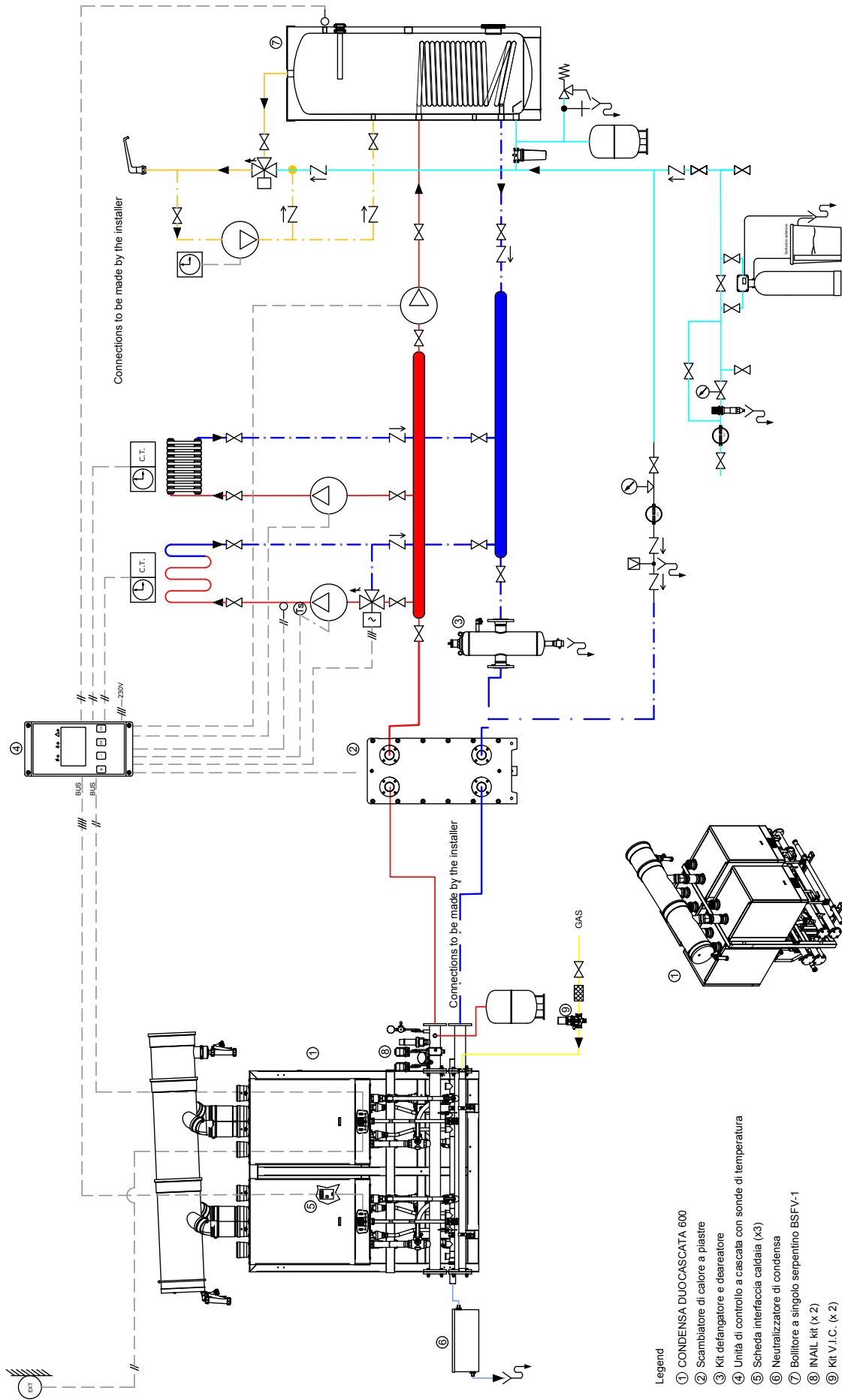
Schema di principio non esecutivo e non sostitutivo di una progettazione tecnica.



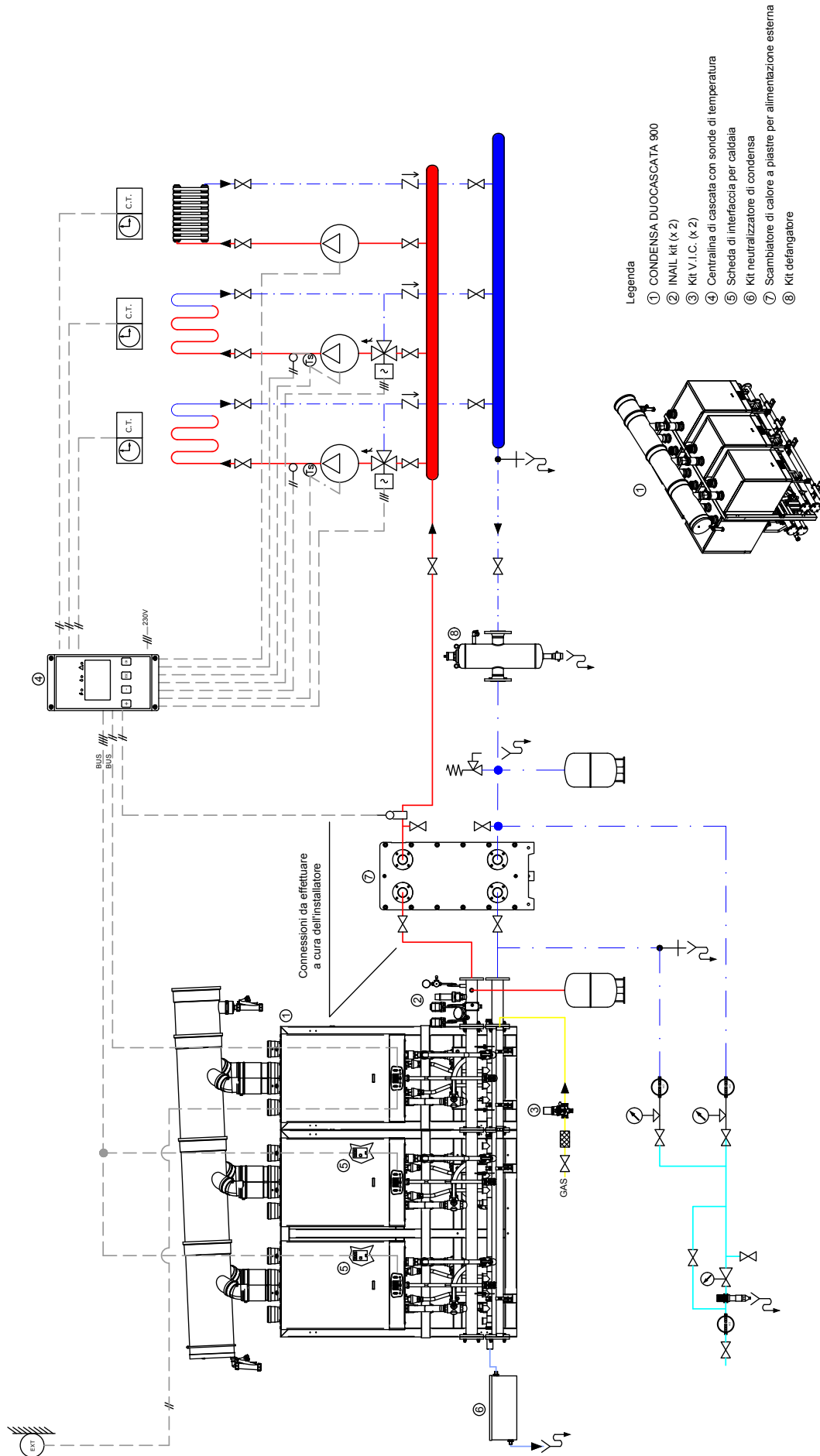
Legend

- ① CONDENZA DUOCASCATA
- ② Scambiatore di calore a piastre
- ③ Scambiatore di calore a piastre
- ④ Unità di controllo a cascata con sonde di temperatura
- ⑤ Scheda interfaccia caldaia
- ⑥ Kit neutralizzatore di condensa
- ⑦ Bollitore con doppio serpentino BSFV-2
- ⑧ Kit gruppo solare idraulico con centralina elettronica SZ SOLAR 1-2
- ⑨ Collettori solari RT 2.5

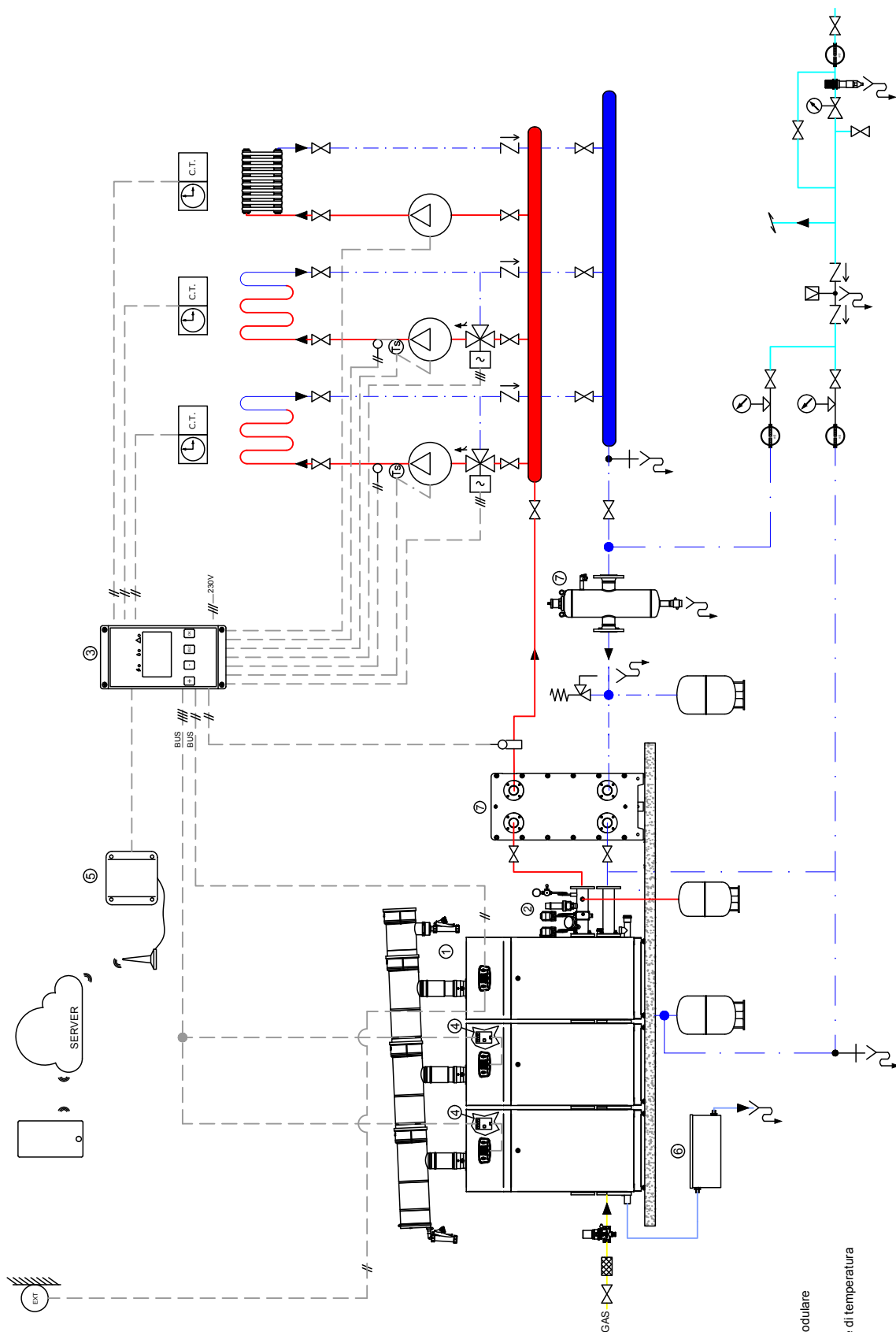
Schema di principio non esecutivo e non sostitutivo di una progettazione tecnica.



Schema di principio non esecutivo e non sostitutivo di una progettazione tecnica.



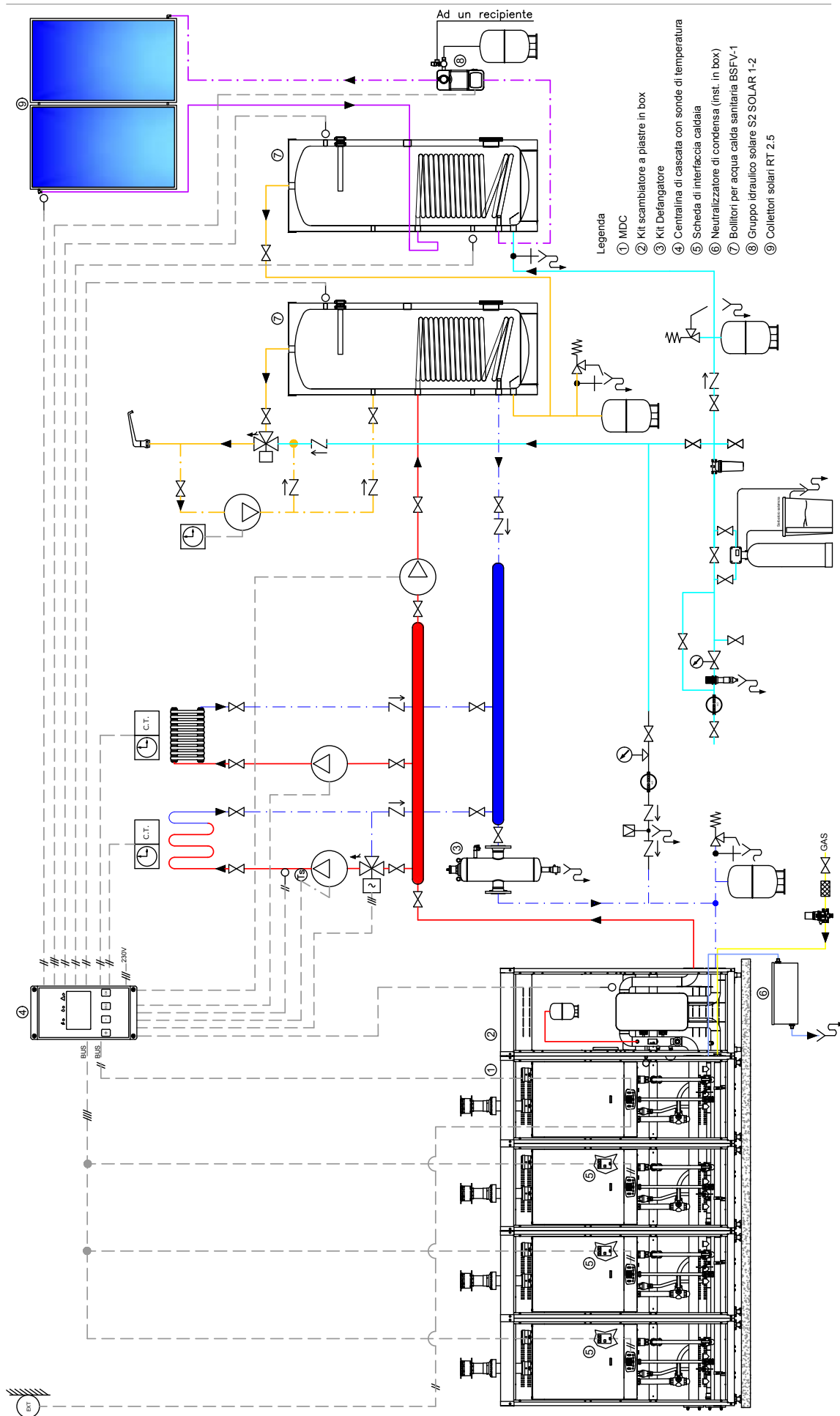
Schema di principio non esecutivo e non sostitutivo di una progettazione tecnica.



Legenda

- ① CONDENSA TN installazione modulare
- ② Kit INAIL
- ③ Centralina di cascata con sonde di temperatura
- ④ Schede di interfaccia caldaia
- ⑤ Modulo di teleselezione GSM
- ⑥ Kit neutralizzatore di condensa
- ⑦ Kit defangatore

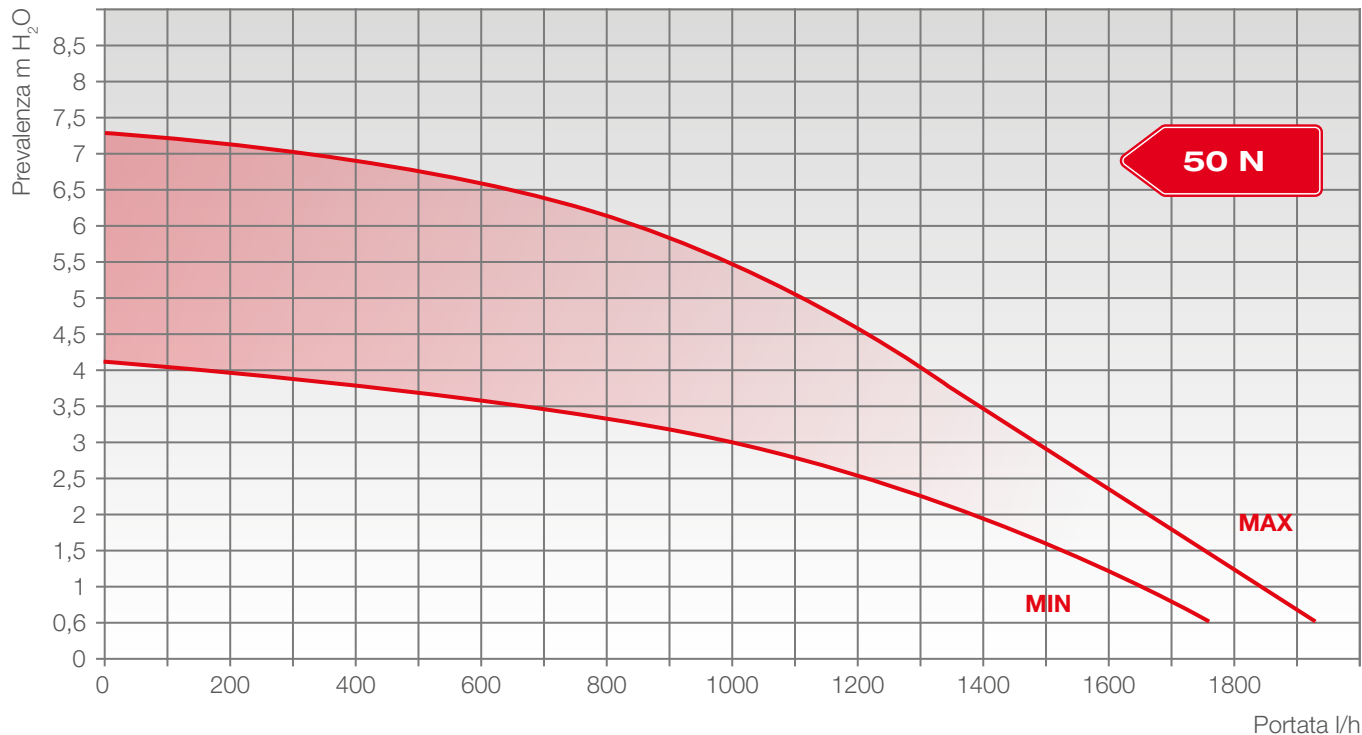
Schema di principio non esecutivo e non sostitutivo di una progettazione tecnica.



Schema di principio non esecutivo e non sostitutivo di una progettazione tecnica.

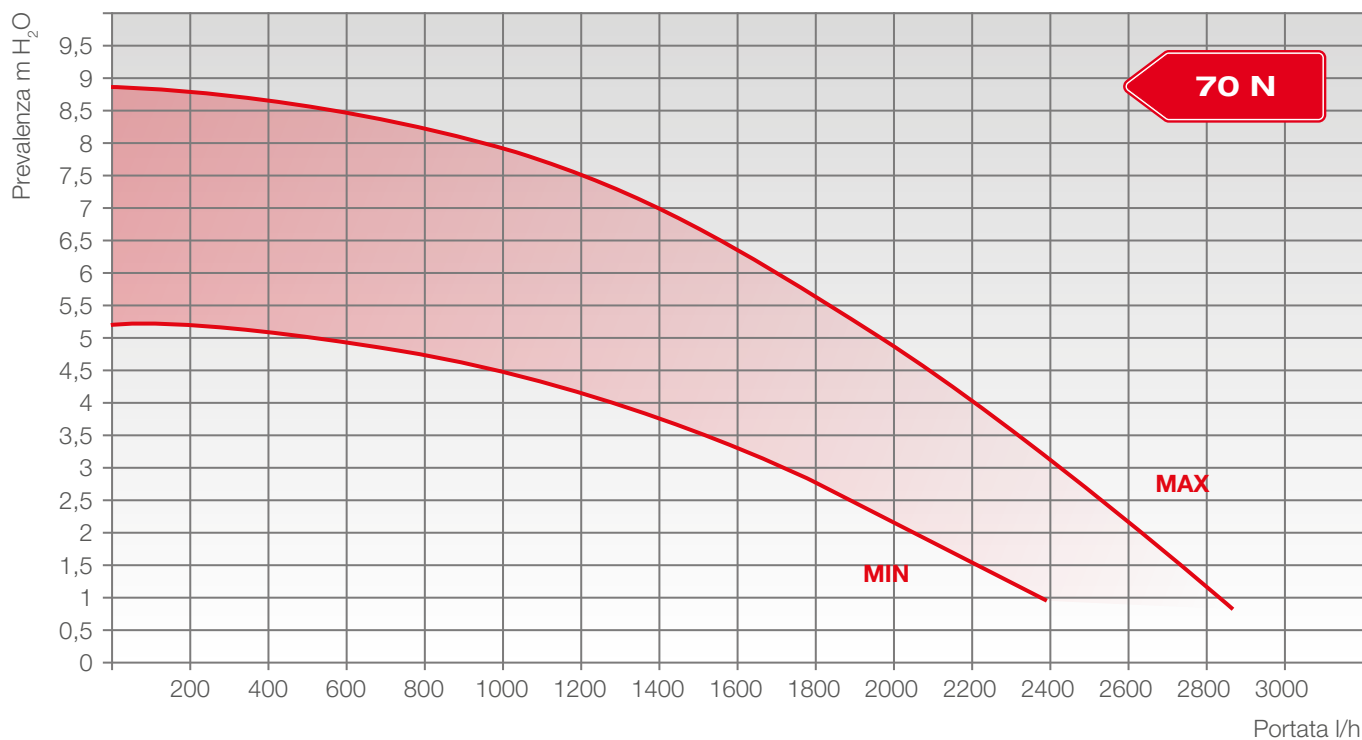
**Circolatore a velocità variabile elettronica ERP ready
(curve riferite alle velocità max. e min.)**

50 N



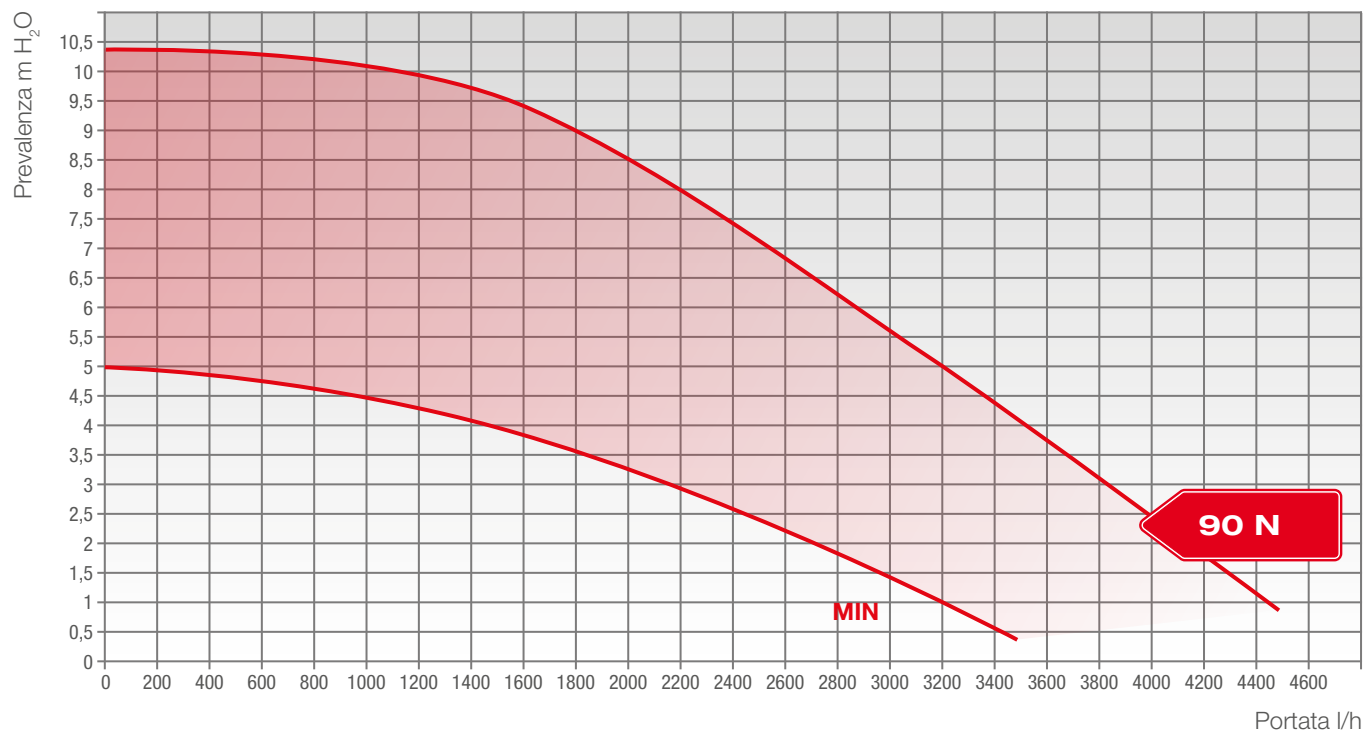
**Circolatore a velocità variabile elettronica ERP ready
(curve riferite alle velocità max. e min.)**

70 N



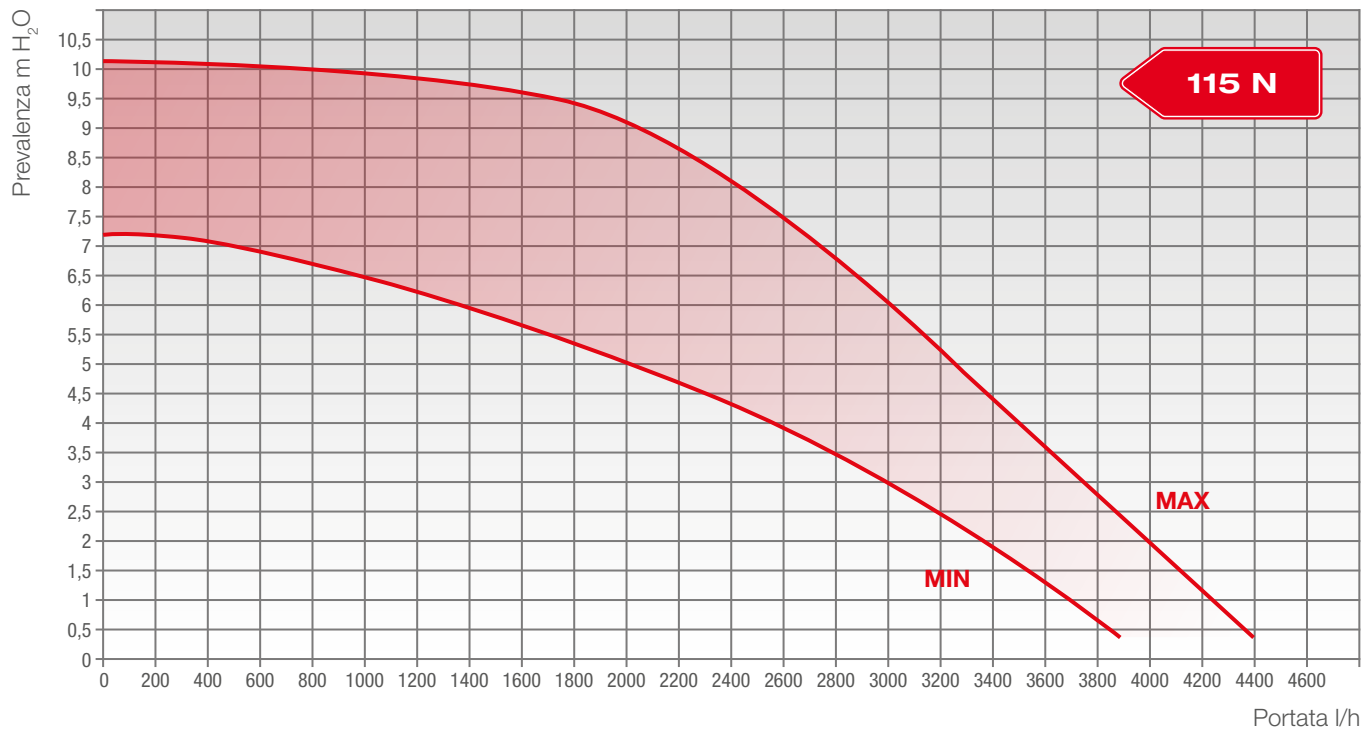
**Circolatore a velocità variabile elettronica ERP ready
(curve riferite alle velocità max. e min.)**

90 N



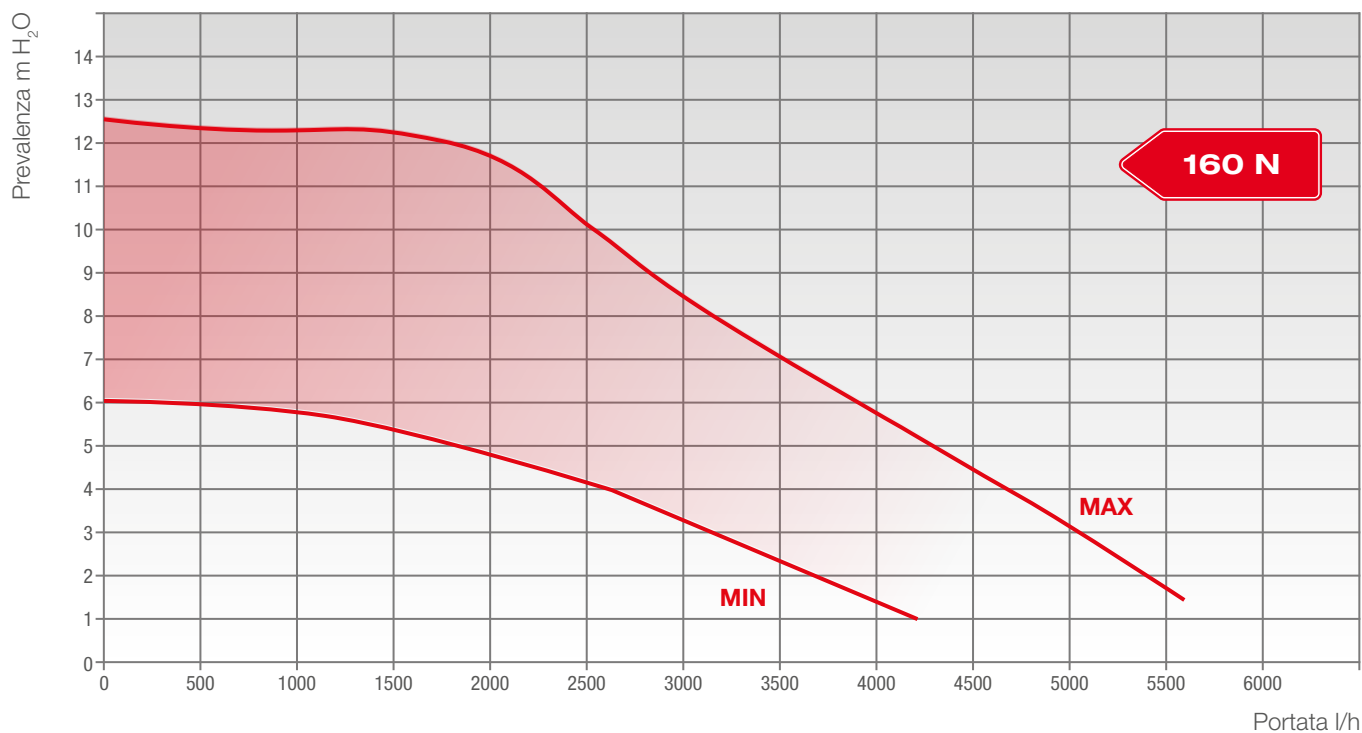
**Circolatore a velocità variabile elettronica ERP ready
(curve riferite alle velocità max. e min.)**

115 N



**Circolatore a velocità variabile elettronica ERP ready
(curve riferite alle velocità max. e min.)**

160 N





DATI TECNICI	Unità	CONDENSA N 50		CONDENSA N 70		CONDENSA N 90		CONDENSA N 115		CONDENSA N 160	
		G20	G31	G20	G31	G20	G31	G20	G31	G20	G31
Gas di riferimento											
Certificazione CE		0476 CQ 1281		0476 CQ 1281		0476 CQ 1281		0476 CQ 1281		0476 CQ 1281	
Categoria		II2H3P		II2H3P		II2H3P		II2H3P		II2H3P	
Tipo											
Temperatura di funzionamento (min÷max)	°C	0 ÷ +60		0 ÷ +60		0 ÷ +60		0 ÷ +60		0 ÷ +60	
Portata Termica max. Qn	kW	47.5	47.5	63.0	63.0	85.0	85.0	108.0	108.0	150.0	150.0
Portata Termica min. Qr	kW	5.0	6.0	7.0	8.0	9.5	10.0	11.0	12.0	25.0	25.0
Potenza Termica max. 60°/80°C *	kW	46.0	46.0	61.1	61.1	82.4	82.4	104.9	104.9	144.6	144.6
Potenza Termica min. 60°/80°C *	kW	4.7	5.6	6.6	6.6	9.0	9.5	10.5	11.4	23.8	23.8
Potenza Termica max. 30°/50°C *	kW	49.2	49.2	65.6	65.6	89.3	89.3	113.5	113.5	157.50	157.50
Potenza Termica min. 30°/50°C *	kW	5.2	6.2	7.3	7.3	9.8	10.3	11.4	12.4	27.0	27.0
Classe NO _x		6	6	6	6	6	6	6	6	6	6
CO corretto 0% O ₂ (a Qn)	ppm	157.3	146.3	146.0	172.9	152.6	133.0	176.1	166.3	176.1	141.0
CO ₂ (a Qn)	%	9.3	10.3	9.2	10.3	9.2	10.30	9.3	10.30	9.3	10.2
Quantità di condensa a Qn (a 30°/50°C *)	l/h	4.4	4.4	6.5	6.5	9.3	9.3	12.4	12.4	18.40	18.40
Quantità di condensa a Qr (a 30°/50°C *)	l/h	0.6	0.6	0.7	0.7	1.1	1.1	1.3	1.3	2.90	2.90
Valore di pH della condensa	pH	2.8	2.8	2.8	2.8	2.8	2.8	2.8	2.8	2.8	2.8
Temperatura dei fumi a Qn	°C	83.0	83.0	82.0	82.0	71.9	71.9	75.0	75.0	79.7	62.3
Portata massica fumi (a 60°/80°C * a Qn)	kg/h	75.95	77.87	101.78	103.28	137.32	137.57	170.48	174.79	240.63	249.01
RENDIMENTO MISURATO											
Rendimento nominale (NCV) a 60°/80°C *	%	96.1		97.1		97.3		97.2		97.8	
Rendimento nominale (NCV) a 30°/50°C *	%	103.5		104.1		105.0		105.1		105.0	
Rendimento al 30% Qa (NCV) a 30°/50°C *	%	106.7		107.2		109.1		109.1		109.3	
* temperatura ritorno / temperatura mandata; NCV = Potere Calorifico Inferiore (=Hi) Nota: i dati sono stati rilevati con scarico coassiale orizzontale di lunghezza = 1 metro.											
DATI RISCALDAMENTO											
Campo di selezione temperatura (min÷max) zona principale, con campo a temperatura normale / bassa	°C	35÷78 / 20÷45									
Campo di selezione temperatura (min÷max) zona secondaria	°C	20÷78									
Caratteristiche acqua (o liquido termovettore) impianto di riscaldamento (* = se presenti parti in alluminio lungo l'impianto riscald.)	°f pH	5 ÷ 15 °f pH 7.5 ÷ 9.5 (7.5 ÷ 8.5 *)									
Vaso espansione	l	nessuno (da prevedere sull'impianto, a cura dell'installatore)									
Pressione max esercizio	bar	3		3		4.5		4.5		4.5	
Contenuto d'acqua caldaia	l	3.5		4.0		9.0		11.5		14.0	
Temperatura max	°C	95		95		95		95		95	
Temperatura funzione antigelo on / off	°C	5 / 30		5 / 30		5 / 30		5 / 30		5 / 30	
DATI SANITARIO											
Campo di selez. temperatura (min÷max)	°C	30÷60		30÷60		30÷60		30÷60		30÷60	
CARATTERISTICHE ELETTRICHE											
Tensione/Frequenza (tensione nominale)	V / Hz	220÷240 / 50 (230V)		220÷240 / 50 (230V)		220÷240 / 50 (230V)		220÷240 / 50 (230V)		220÷240 / 50 (230V)	
Potenza	W	145		190		255		315		480	
Grado di protezione		IP X5D		IP X5D		IP X5D		IP X5D		IP X5D	
CARATTERISTICHE DIMENSIONALI											
Peso netto / lordo	kg	39.4 / 43.5		45.8 / 49.9		86.7 / 92.4		91.5 / 97.2		108.3 / 114.4	
COLLEGAMENTI											
Prevalenza residua ventilatore	Pa	25 ÷ 180		50 ÷ 280		10 ÷ 150		15 ÷ 165		25 ÷ 190	
PRESSIONI ALIMENTAZIONE GAS											
Pressione nominale	mbar	20	37	20	37	20	37	20	37	20	37
Pressione in ingresso (min÷max)	mbar	17÷25	35÷40	17÷25	35÷40	17÷25	35÷40	17÷25	35÷40	17÷25	35÷40
Numero ugelli (gruppo Mixer)		2	2	2	2	2	2	2	2	—	—
Diametro ugelli (gruppo Mixer) * = aperto/chiuso	mm/100	460	345	740 / 570 *	470	640 / 560 *	480 / 440 *	640	520	—	—
CONSUMO GAS											
a Qn	m³/h	5.02		6.66		8.99		11.42		15.86	
	kg/h	3.68		4.88		6.59		8.37		11.63	
a Qr	m³/h	0.53		0.74		1.00		1.16		2.64	
	kg/h	0.47		0.62		0.78		0.93		1.94	

Dati ErP

Nota: i modelli di potenza superiore alla 70 K sono esenti dall'obbligo di etichetta energetica di prodotto, ai sensi del regolamento ErP in vigore.

Scheda prodotto - EU 811/2013

Scheda prodotto - EU 811/2013	Simbolo	Unità	Modelli:				
			CONDENSA N 50	CONDENSA N 70	CONDENSA N 90	CONDENSA N 115	CONDENSA N 160
			Valore	Valore	Valore	Valore	Valore
Profilo di carico dichiarato ACS			XXL	XXL	—	—	—
Classe di Efficienza energetica stagionale di riscaldamento di ambiente			A	A	—	—	—
Classe di Efficienza energetica di riscaldamento dell'acqua			B	B	—	—	—
Potenza termica nominale	$P_{nominale}$	kW	46	61	82	105	145
Consumo annuo di energia in riscaldamento	Q_{HE}	GJ	80	106	142	179	258
Consumo annuo di energia elettrica	AEC	kWh	—	—	—	—	—
Consumo annuo di combustibile	AFC	GJ	—	—	—	—	—
Efficienza energetica stagionale del riscaldamento d'ambiente (GCV)	η_s	%	91	92	—	—	—
Efficienza energetica di riscaldamento dell'acqua (GCV)	η_{wh}	%	75	75	—	—	—
Livello della potenza sonora all'interno	L_{WA}	dB	60	60	60	60	60

GCV = Potere Calorifico Superiore (=Hs)

Dati ErP - EU 813/2013

Dati ErP - EU 813/2013	Simbolo	Unità	Modelli:					
			CONDENSA N 50	CONDENSA N 70	CONDENSA N 90	CONDENSA N 115	CONDENSA N 160	
			Valore	Valore	Valore	Valore	Valore	
Apparecchio a condensazione		SI / NO	SI	SI	SI	SI	SI	
Apparecchio misto		SI / NO	NO	NO	NO	NO	NO	
Caldaia di tipo B1		SI / NO	NO	NO	NO	NO	NO	
Apparecchio di cogenerazione per il riscaldamento d'ambiente:		SI / NO	NO	NO	NO	NO	NO	
Apparecchio a bassa temperatura (**)		SI / NO	NO	NO	NO	NO	NO	
ErP riscaldamento	Potenza termica nominale	$P_{nominale}$	kW	46	61	82	105	145
	Potenza termica utile alla potenza termica nominale ad alta temperatura (*)	P_4	kW	46.0	61.0	82.4	104.9	144.6
	Potenza termica utile al 30% della Potenza termica nominale a bassa temperatura (**)	P_1	kW	15.2	20.3	27.8	35.3	49.2
	Efficienza energetica stagionale del riscaldamento d'ambiente (GCV)	η_s	%	91	92	—	—	—
	Efficienza utile alla potenza termica nominale ad alte temperature (*) (GCV)	η_4	%	86.5	87.4	87.6	87.5	88.0
	Efficienza utile al 30% della potenza termica nominale a basse temperature (**) (GCV)	η_1	%	96.1	96.5	98.2	98.2	98.4
ErP ACS	Profilo di carico dichiarato			XXL	XXL	—	—	—
	Efficienza energetica di riscaldamento dell'acqua (GCV)	η_{wh}	%	75	75	—	—	—
	Consumo quotidiano di energia elettrica	Q_{elec}	kWh	—	—	—	—	—
	Consumo quotidiano di combustibile	Q_{fuel}	kWh	—	—	—	—	—
Consumo ausiliario elettricità	A pieno carico	e_{lmax}	kW	0.079	0.079	0.112	0.168	0.295
	A carico parziale	e_{lmin}	kW	0.022	0.022	0.022	0.032	0.032
	In modo stand-by	P_{SB}	kW	0.004	0.005	0.005	0.005	0.005
Altre informazioni	Dispersione termica in standby	$P_{standby}$	kW	0.078	0.080	0.100	0.104	0.117
	Consumo energetico del bruciatore di accensione	P_{ign}	kW	0	0	0	0	0
	Livello della potenza sonora all'interno	L_{WA}	dB	60	60	60	60	60
	Emissioni di ossidi di azoto	NO_x	mg/kWh	22.5	28.8	44.1	29.7	45.0

(*) **Regime ad alta temperatura:** temperatura di ritorno di 60 °C all'entrata nell'apparecchio e 80 °C di temperatura di fruizione all'uscita dell'apparecchio.

(**) **Bassa temperatura:** temperatura di ritorno (all'entrata della caldaia) per le caldaie a condensazione 30 °C, per gli apparecchi a bassa temperatura di 37 °C e per gli altri apparecchi di 50 °C.

GCV = Potere Calorifico Superiore (=Hs)



DATI TECNICI Gas di riferimento	Unità	CONDENA TN 115		CONDENA TN 160	
		G20	G31	G20	G31
Certificazione CE		0476 CQ 1281		0476 CQ 1281	
Categoria		II2H3P		II2H3P	
Tipo					
Temperatura di funzionamento (min÷max)	°C	0 ÷ +60		0 ÷ +60	
Portata Termica max. Qn	kW	108.0	108.0	150.0	150.0
Portata Termica min. Qr	kW	11.0	12.0	25.0	25.0
Potenza Termica max. 60°/80°C *	kW	104.9	104.9	144.6	144.6
Potenza Termica min. 60°/80°C *	kW	10.5	11.4	23.8	23.8
Potenza Termica max. 30°/50°C *	kW	113.5	113.5	157.50	157.50
Potenza Termica min. 30°/50°C *	kW	11.4	12.4	27.0	27.0
Classe NO _x		6	6	6	6
CO corretto 0% O ₂ (a Qn)	ppm	176.1	166.3	176.1	141.0
CO ₂ (a Qn)	%	9.3	10.30	9.3	10.2
Quantità di condensa a Qn (a 30°/50°C *)	l/h	12.4	12.4	18.40	18.40
Quantità di condensa a Qr (a 30°/50°C *)	l/h	1.3	1.3	2.90	2.90
Valore di pH della condensa	pH	2.8	2.8	2.8	2.8
Temperatura dei fumi a Qn	°C	75.0	75.0	79.7	79.7
Portata massica fumi (a 60/80°C * a Qn)	kg/h	170.48	174.79	240.63	249.01
RENDIMENTO MISURATO					
Rendimento nominale (NCV) a 60°/80°C *	%	97.2		97.8	
Rendimento nominale (NCV) a 30°/50°C *	%	105.1		105.0	
Rendimento al 30% Qa (NCV) a 30°/50°C *	%	109.1		109.3	
* temperatura ritorno / temperatura mandata; NCV = Potere Calorifico Inferiore (=H) Nota: i dati sono stati rilevati con scarico coassiale orizzontale di lunghezza = 1 metro.					
DATI RISCALDAMENTO					
Campo di selezione temperatura (min÷max) zona principale, con campo a temperatura normale / bassa	°C	35÷78 / 25÷45			
Campo di selezione temperatura (min÷max) zona secondaria	°C	25÷2578			
Caratteristiche acqua (o liquido termovettore) impianto di riscaldamento (* = se presenti parti in alluminio lungo l'impianto riscald.)	°f pH	5 ÷ 15 °f pH 7.5 ÷ 9.5 (7.5 ÷ 8.5 *)			
Vaso espansione	l	nessuno (da prevedere sull'impianto, a cura dell'installatore)			
Pressione max esercizio	bar	6		6	
Contenuto d'acqua caldaia	l	16.0		18.5	
Temperatura max	°C	95		95	
Temperatura funzione antigelo on / off	°C	5 / 30		5 / 30	
DATI SANITARIO					
Campo di selez. temperatura (min÷max)	°C	30÷60		30÷60	
CARATTERISTICHE ELETTRICHE					
Tensione/Frequenza (tensione nominale)	V / Hz	220÷240 / 50 (230V)		220÷240 / 50 (230V)	
Potenza	W	315		480	
Grado di protezione		IP X5D		IP X5D	
CARATTERISTICHE DIMENSIONALI					
Peso netto / lordo	kg	140.2 / 163.8		155.0 / 178.6	
COLLEGAMENTI					
Prevalenza residua ventilatore	Pa	15 ÷ 165		25 ÷ 190	
PRESSIONI ALIMENTAZIONE GAS					
Pressione nominale	mbar	20	37	20	37
Pressione in ingresso (min÷max)	mbar	17÷25	35÷40	17÷25	35÷40
Numero ugelli (gruppo Mixer)		2	2	n.d.	n.d.
Diametro ugelli (gruppo Mixer) * = aperto/chiuso	mm/100	640	520	n.d.	n.d.
CONSUMO GAS					
a Qn	m³/h	11.42		15.86	
	kg/h	8.37		11.63	
a Qr	m³/h	1.16		2.64	
	kg/h	0.93		1.94	



Dati ErP

Nota: i modelli di potenza superiore alla 70 K sono esenti dall'obbligo di etichetta energetica di prodotto, ai sensi del regolamento ErP in vigore.

Scheda prodotto - EU 811/2013

Scheda prodotto - EU 811/2013	Modelli:		CONDENA TN 115	CONDENA TN 160
	Simbolo	Unità	Valore	Valore
Profilo di carico dichiarato ACS			—	—
Classe di Efficienza energetica stagionale di riscaldamento di ambiente			—	—
Classe di Efficienza energetica di riscaldamento dell'acqua			—	—
Potenza termica nominale	$P_{nominale}$	kW	—	—
Consumo annuo di energia in riscaldamento	Q_{HE}	GJ	105	145
Consumo annuo di energia elettrica	AEC	kWh	179	261
Consumo annuo di combustibile	AFC	GJ	—	—
Efficienza energetica stagionale del riscaldamento d'ambiente (GCV)	η_s	%	—	—
Efficienza energetica di riscaldamento dell'acqua (GCV)	η_{wh}	%	—	—
Livello della potenza sonora all'interno	L_{WA}	dB	60	60

GCV = Potere Calorifico Superiore (=Hs)

Dati ErP - EU 813/2013

Dati ErP - EU 813/2013	Modelli:		CONDENA TN 115	CONDENA TN 160	
	Simbolo	Unità	Valore	Valore	
Apparecchio a condensazione		SI / NO	SI	SI	
Apparecchio misto		SI / NO	NO	NO	
Caldaia di tipo B1		SI / NO	NO	NO	
Apparecchio di cogenerazione per il riscaldamento d'ambiente:		SI / NO	NO	NO	
Apparecchio a bassa temperatura (**)		SI / NO	NO	NO	
ErP riscaldamento	Potenza termica nominale	$P_{nominale}$	kW	105	145
	Potenza termica utile alla potenza termica nominale ad alta temperatura (*)	P_4	kW	104.9	144.6
	Potenza termica utile al 30% della Potenza termica nominale a bassa temperatura (**)	P_1	kW	35.3	49.2
	Efficienza energetica stagionale del riscaldamento d'ambiente (GCV)	η_s	%	—	—
	Efficienza utile alla potenza termica nominale ad alte temperature (*) (GCV)	η_4	%	87.5	88.1
	Efficienza utile al 30% della potenza termica nominale a basse temperature (**)	η_1	%	98.2	98.4
ErP ACS	Profilo di carico dichiarato			—	—
	Efficienza energetica di riscaldamento dell'acqua (GCV)	η_{wh}	%	—	—
	Consumo quotidiano di energia elettrica	Q_{elec}	kWh	—	—
	Consumo quotidiano di combustibile	Q_{fuel}	kWh	—	—
Consumo ausiliario elettricità	A pieno carico	elmax	kW	0.168	0.295
	A carico parziale	elmin	kW	0.022	0.032
	In modo stand-by	P_{SB}	kW	0.005	0.162
Altre informazioni	Dispersione termica in standby	$P_{standby}$	kW	0.149	0.162
	Consumo energetico del bruciatore di accensione	P_{ign}	kW	0	0
	Livello della potenza sonora all'interno	L_{WA}	dB	60	60
	Emissioni di ossidi di azoto	NO_x	mg/kWh	27.9	45.1

(*) **Regime ad alta temperatura:** temperatura di ritorno di 60 °C all'entrata nell'apparecchio e 80 °C di temperatura di fruizione all'uscita dell'apparecchio.

(**) **Bassa temperatura:** temperatura di ritorno (all'entrata della caldaia) per le caldaie a condensazione 30 °C, per gli apparecchi a bassa temperatura di 37 °C e per gli altri apparecchi di 50 °C.

GCV = Potere Calorifico Superiore (=Hs)

NOTE

NOTE

NOTE

